



Serie SX502

Alphanumerische Grossanzeigen
mit Modbus TCP-Schnittstelle

Bedienungsanleitung

1 Kontakt

www.siebert-group.com

DEUTSCHLAND

Siebert Industrieelektronik GmbH
Siebertstrasse, D-66571 Eppelborn
Postfach 11 30, D-66565 Eppelborn
Telefon +49 (0)6806 980-0, Fax +49 (0)6806 980-999
Email info.de@siebert-group.com

FRANKREICH

Siebert France Sarl
4 rue de l'Abbé Louis Verdet, F-57200 Sarreguemines
BP 90 334, F-57203 Sarreguemines Cédex
Telefon +33 (0)3 87 98 63 68, Fax +33 (0)3 87 98 63 94
Email info.fr@siebert-group.com

ITALIEN

Siebert Italia Srl
Via Galileo Galilei 2A, I-39100 Bolzano (BZ)
Telefon +39 (0)471 053753, Fax +39 (0)471 053754
Email info.it@siebert-group.com

NIEDERLANDE

Siebert Nederland B.V.
Jadedreef 26, NL-7828 BH Emmen
Telefon +31 (0)591-633444, Fax +31 (0)591-633125
Email info.nl@siebert-group.com

ÖSTERREICH

Siebert Österreich GmbH
Mooslackengasse 17. A-1190 Wien
Telefon +43 (0)1 890 63 86-0, Fax +43 (0)14 890 63 86-99
Email info.at@siebert-group.com

SCHWEIZ

Siebert AG
Bützbergstrasse 2, Postfach 91, CH-4912 Aarwangen
Telefon +41 (0)62 922 18 70, Fax +41 (0)62 922 33 37
Email info.ch@siebert-group.com

2 Rechtlicher Hinweis

© Siebert Industrieelektronik GmbH

Diese Bedienungsanleitung wurde mit grösster Sorgfalt erstellt. Für eventuelle Fehler können wir jedoch keine Haftung übernehmen. Berichtigungen, Verbesserungsvorschläge, Kritik und Anregungen sind jederzeit willkommen. Bitte schreiben Sie an: redaktion@siebert-group.com

Siebert[®], LRD[®] und XC-Board[®] sind eingetragene Marken der Siebert Industrieelektronik GmbH. Soweit andere Produkt- oder Firmennamen in dieser Dokumentation erwähnt sind, können sie Marken oder Handelsnamen ihrer jeweiligen Inhaber sein.

Technische Änderungen und Liefermöglichkeiten vorbehalten. Alle Rechte, auch die der Übersetzung vorbehalten. Kein Teil dieses Dokuments darf in irgendeiner Form (Druck, Fotokopie, Mikrofilm oder einem anderen Verfahren) ohne unsere schriftliche Genehmigung reproduziert oder unter Verwendung elektronischer Systeme verarbeitet, vervielfältigt oder verbreitet werden.

Inhaltsverzeichnis

1 Kontakt	2
2 Rechtlicher Hinweis	3
3 Sicherheitshinweise	7
Wichtige Hinweise	7
Sicherheit.....	7
Bestimmungsgemässer Gebrauch	7
Montage und Installation	7
Erdung	8
EMV-Massnahmen	8
Entsorgung	8
4 Gerätebeschreibung	9
Geltungsbereich	9
Geräteaufbau.....	9
Prinzipschaltbild.....	10
Steuerrechner.....	11
Modbus TCP-Schnittstelle	11
Serielle Schnittstelle	11
Funktionseingänge	12
Menüanzeige	12
Statusanzeigen.....	13
Batterie	13
Betriebsspannung	13
5 Zeichendarstellung	14
LED-Matrix.....	14
Zeichendarstellung	14
Zeichensätze	15
Vielzeilige Geräte	15
Zeichenhöhe.....	16
Proportionalschrift	16
LED-Farbe	16
6 Konfiguration	17
MAC-Adresse	17
Konfiguration	17
Function Code	17
7 Textarten	18
8 Betriebsart 'Schnellaufruf statischer Texte'	19
Betriebsart	19

Function Code	19
Startadresse	19
Datenformat.....	19
9 Betriebsart 'Dynamische und statische Texte'	20
Betriebsart	20
Function Code	20
Startadresse	20
Anzahl Datenbytes	20
Datenübertragung	20
Handshake	21
Flussdiagramm	21
Datensegmentierung	21
Textarten	22
Befehle	22
Befehlstabelle	22
Dynamischen Text anzeigen	23
Statischen Text anzeigen	23
Variablen einfügen	24
Text löschen	24
Blinken.....	24
Laufschrift.....	24
Zeilenumbruch.....	25
Zeichensatz	25
LED-Farbe.....	25
Uhrzeit/Datum einfügen.....	25
Bargraph.....	25
Zeichen \$.....	25
Helligkeit	26
Reset	26
Uhrzeit/Datum stellen	26
Uhrzeit/Datum auslesen	26
Paging	26
Starttext	26
10 Zeilenselektive Ansteuerung	27
Anwendungsfall	27
Befehle	27
Dynamischen Text anzeigen	28
Statischen Text anzeigen	28
Variablen einfügen	28

Text löschen	28
Blinken	28
Zeilennummern.....	29
11 Parametrierung	30
Menü.....	30
Menübedienung.....	30
Menütabelle	31
Betriebsart	33
Ausgangsdatenbytes.....	33
Time-out	33
Starttext	33
Paging	33
Zeichensatz	34
Sprache	34
Displaytest	34
Uhrzeit/Datum stellen	34
12 Statusmeldungen	35
Fehlermeldungen	35
13 Zeichentabelle	36
14 Technische Daten	37
Geräteausführung	37
Gehäusefarben.....	38
Frontscheibe.....	38
Umgebungsbedingungen	38
Maximale Leistungsaufnahme.....	39
Schraubklemmen.....	40
Textspeicher	40
Laufschrift	40
Echtzeituhr.....	40
Abmessungen und Gewichte	41

3 Sicherheitshinweise



Busfehler können zu Schäden an Personen oder Material führen. Daher ist zu beachten, dass das Rücksetzen der Anzeige mit dem Befehl \$0 und das Aktivieren des Menüs einen Busfehler verursachen kann.

Wichtige Hinweise

Lesen Sie diese Bedienungsanleitung, bevor Sie das Gerät in Betrieb nehmen. Sie gibt Ihnen wichtige Hinweise für die Verwendung, die Sicherheit und die Wartung der Geräte. Dadurch schützen Sie sich und verhindern Schäden am Gerät.



Hinweise, deren ungenügende Befolgung oder Nichtbefolgung zu Tod, Körperverletzung oder zu erheblichen Sachschäden führen können, sind durch das nebenstehend abgebildete Warndreieck hervorgehoben.

Die Bedienungsanleitung richtet sich an ausgebildete Elektrofachkräfte, die mit den Sicherheitsstandards der Elektrotechnik und industriellen Elektronik vertraut sind.

Bewahren Sie diese Bedienungsanleitung sorgfältig auf.

Der Hersteller haftet nicht, wenn die Hinweise in dieser Bedienungsanleitung nicht beachtet werden.

Sicherheit



Beim Betrieb der Geräte sind Teile im Inneren der Geräte spannungsführend. Montage- und Wartungsarbeiten dürfen deshalb nur von fachkundigem Personal unter Beachtung der entsprechenden Sicherheitsvorschriften ausgeführt werden.

Die Reparatur und der Austausch von Komponenten und Baugruppen dürfen aus Sicherheitsgründen und wegen der Einhaltung der dokumentierten Geräteeigenschaften nur vom Hersteller vorgenommen werden.

Die Geräte besitzen keinen Netzschalter. Sie sind nach dem Anlegen der Betriebsspannung sofort in Betrieb.

Bestimmungsgemässer Gebrauch

Die Geräte sind für den Betrieb in industrieller Umgebung bestimmt. Sie dürfen nur innerhalb der in den technischen Daten vorgegebenen Grenzwerte betrieben werden.

Bei der Projektierung, Installation, Wartung und Prüfung der Geräte sind die für den jeweiligen Einsatzfall geltenden Sicherheits- und Unfallverhütungsvorschriften unbedingt zu beachten.

Der einwandfreie und sichere Betrieb der Geräte setzt sachgemässen Transport, sachgemässe Lagerung, Installation und Montage sowie sorgfältige Bedienung und Instandhaltung der Geräte voraus.

Montage und Installation

Die Befestigungsmöglichkeiten der Geräte sind so dimensioniert, dass eine sichere und zuverlässige Montage erfolgen kann.



Der Anwender hat dafür zu sorgen, dass das verwendete Befestigungsmaterial, die Geräteträger und die Verankerung am Geräteträger unter den gegebenen örtlichen Verhältnissen für eine sichere Halterung ausreichen.

Die Geräte sind so zu montieren, dass sie auch im montierten Zustand geöffnet werden können. Im Bereich der Kabeleinführungen in das Gerät muss ausreichend Raum für die Kabel zur Verfügung stehen.

Um die Geräte herum ist ein ausreichender Abstand freizuhalten, damit eine Luftzirkulation gewährleistet ist und sich die Betriebswärme nicht staut. Bei fremdbelüfteten Geräten sind die speziellen Hinweise zu beachten.



Nach Öffnen der Gehäuseverschlüsse schwenkt der Gehäusefrontrahmen selbsttätig nach oben oder unten (je nach Geräteausführung).

Erdung

Die Geräte besitzen ein Metallgehäuse. Sie entsprechen der Schutzklasse I und benötigen einen Schutzleiteranschluss. Das Anschlusskabel für die Betriebsspannung muss einen Schutzleiter mit ausreichendem Querschnitt enthalten (DIN VDE 0106 Teil 1, DIN VDE 0411 Teil 1).

EMV-Massnahmen

Die Geräte entsprechen der aktuellen EU-Richtlinie und sind entsprechend störsicher. Beim Anschluss von Betriebsspannungs- und Datenleitungen sind folgende Hinweise zu beachten:

Für die Datenleitungen sind geschirmte Leitungen zu verwenden.

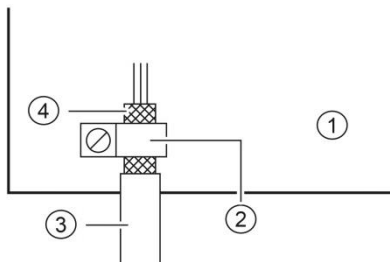
Datenleitungen und Betriebsspannungsleitungen müssen getrennt verlegt werden. Sie dürfen nicht zusammen mit Starkstromleitungen oder anderen störenden Leitungen verlegt werden.

Die Leitungsquerschnitte müssen ausreichend bemessen sein (DIN VDE 0100 Teil 540).

Im Inneren der Geräte sind die Leitungslängen so kurz wie möglich zu halten, um Störungen fernzuhalten. Dies gilt insbesondere für ungeschirmte Betriebsspannungsleitungen. Auch geschirmte Leitungen sind wegen der eventuell vom Schirm ausgehenden Störungen kurz zu halten.

Im Inneren der Geräte dürfen weder Leitungsüberlängen noch Leitungsschleifen platziert werden.

Die Verbindung der Leitungsschirme mit der Betriebserde (PE) muss so kurz und impedanzarm wie möglich sein. Sie sollte mit einer leitfähigen Schelle grossflächig direkt auf der Montageplatte erfolgen:



- | | |
|-----------------|----------------------|
| ① Montageplatte | ② leitfähige Schelle |
| ③ Datenleitung | ④ Leitungsschirm |

Die Leitungsschirme sind an beiden Leitungsenden anzuschliessen. Sind wegen der Leitungsführung Potentialausgleichsströme zu erwarten, ist eine einseitige Potentialtrennung vorzunehmen. In diesem Fall ist der Schirm an der aufgetrennten Seite kapazitiv (ca. 0.1µF/600 V AC) anzuschliessen.

Entsorgung

Die Entsorgung nicht mehr benötigter Geräte oder Geräteteile ist nach den örtlichen Vorschriften abzuwickeln.

4 Gerätebeschreibung

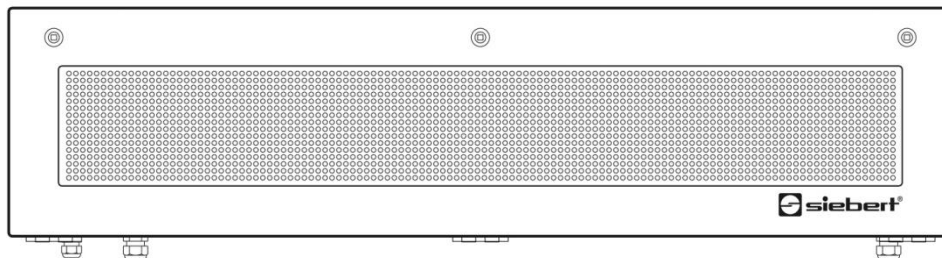
Geltungsbereich

Diese Bedienungsanleitung gilt für Geräte mit folgender Typenbezeichnung (x = Kodierung der Geräteausführungen, siehe Kapitel 14):

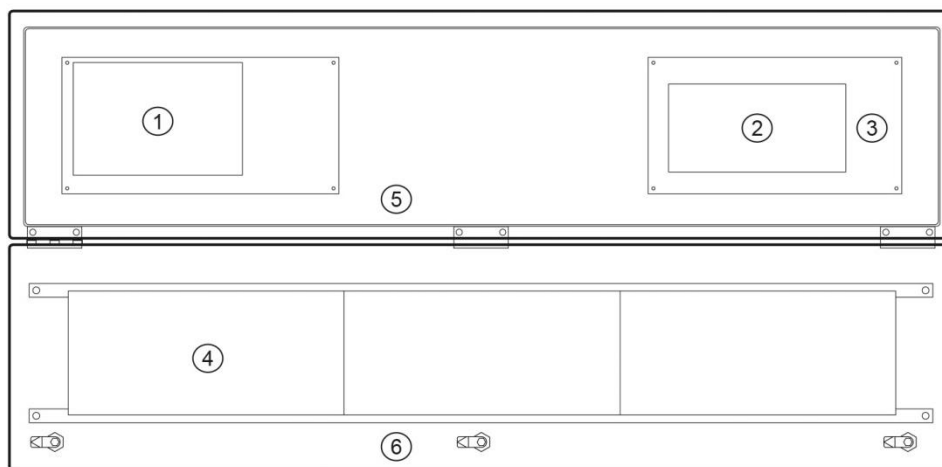
SX502-xxx/xx/xx-xxx/xx-YT

Geräteaufbau

Die folgende Abbildung zeigt die Geräteversion SX502-220/05/xx-xxx/xx-xx stellvertretend für die übrigen Versionen. Der Gehäusefrontrahmen ist mit Schnellverschlüssen arretiert. Er schwenkt beim Öffnen des Geräts nach unten (Ausnahme SX502-640/05/xx-xxx/xx-xx und SX502-840/05/xx-xxx/xx-xx: Der Gehäusefrontrahmen schwenkt nach oben, unterstützt durch Gasdruckfedern).



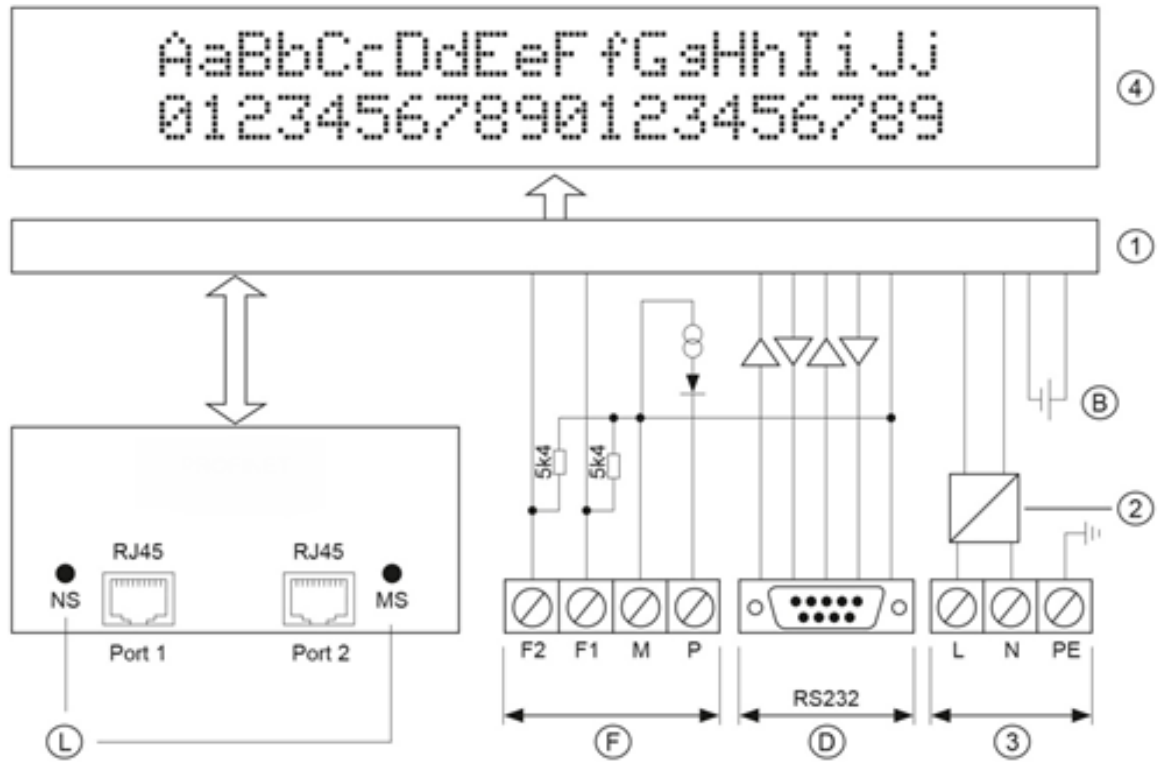
Die folgende Abbildung zeigt das geöffnete Gerät.



- | | | |
|-----------------|--------------------|----------------------------------|
| ① Steuerrechner | ② Netzgerät | ③ Anschluss für Betriebsspannung |
| ④ Matrixmodule | ⑤ Gehäuseunterteil | ⑥ Gehäusefrontrahmen |

Die Geräte mit zweiseitiger Anzeige stellen auf der Vorder- und Rückseite die gleichen Informationen dar.

Prinzipschaltbild



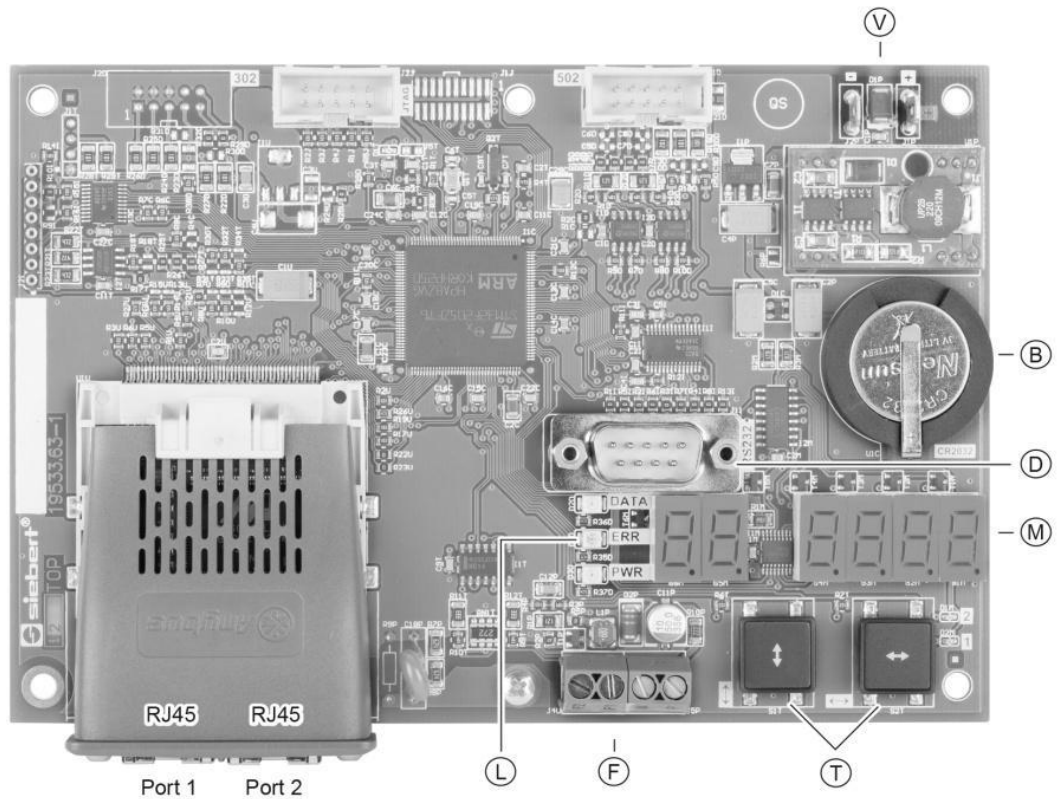
- ① Steuerrechner
- ④ Display
- ⓕ Funktionseingang

- ② Netzgerät
- Ⓑ Batterie
- Ⓛ Statusanzeige

- ③ Betriebsspannung
- Ⓓ D-Sub Stecker – serielle Schnittstelle

Steuerrechner

Die folgende Abbildung zeigt den Steuerrechner. Er befindet sich im Gehäuseunterteil.



- Ⓑ Batterie
- Ⓓ D-Sub Stecker – Serielle Schnittstelle
- Ⓕ Funktionseingang
- Ⓕ Statusanzeige
- Ⓜ Menüanzeige
- Ⓣ Menütaster
- Ⓥ Versorgungsspannung

Modbus TCP-Schnittstelle

Die Modbus TCP-Schnittstelle befindet sich auf den RJ45 Buchsen der Feldbus-Ankopplung.

Die Geräte verfügen über einen Ethernet Switch mit zwei Ports. Der Anschluss kann über Port1 oder Port2 erfolgen.

Serielle Schnittstelle

Die serielle Schnittstelle RS232 ist für die Programmierung des Gerätes mit einem PC vorgesehen, beispielsweise zum Laden statischer Texte in den Textspeicher und zum Installieren von Zeichensätzen mit dem auf Datenträger mitgelieferten PC-Tools 'DisplayManager' und 'FontManager'.

Die Schnittstelle RS232 befindet sich auf dem D-Sub-Stecker des Steuerrechners. Sie hat folgende Belegung:

Pin	1	2	3	4	5	6	7	8	9
Signal	–	RxD	TxD	–	COM	–	RTS	CTS	–

Die Verbindung zum PC erfolgt mit einem Null-Modem-Kabel.

Die Schnittstellenparameter sind wie folgt: 9600 Baud, 8 Datenbit, keine Parität, 1 Stoppbit, RTS/CTS-Handshake, Protokoll CR/LF, keine Adressierung.

Funktionseingänge

Die Funktionseingänge befinden sich auf der Schraubklemmenleiste des Steuerrechners. Sie ermöglichen die Helligkeitsreduzierung und das Blinken der Anzeige, unabhängig von den Befehlen über die Modbus TCP-Schnittstelle, (siehe Kapitel 9).

Die Funktionseingänge sind für folgende Signalspannungen ausgelegt:

L-Signal = -3,5...+5 V, H-Signal = +18...30 V (aktiv H)

Offener Eingang = L-Signal, M = Bezugspotential

Menüanzeige

Die Menüanzeige stellt ein Menü zur Parametrierung der Geräte dar.

Im normalen Betrieb können folgende Statusmeldungen in der Menüanzeige erscheinen:

<i>-- ----</i>	Die Anzeige wartet auf neue Daten
<i>on I nE</i>	An der Schnittstelle kommen Daten an
<i>dRER</i>	Das Gerät erkennt einen Telegrammabschluss

In der Betriebsart 'Schnellaufruf statischer Text' wird das aktuell gültige Kommando als Hexadezimalzahl angezeigt.

Während der Inbetriebnahme an Modbus TCP können folgende Statusmeldungen in der Menüanzeige erscheinen:

<i>no IP</i>	Der Anzeige wurde noch keine IP Adresse zugewiesen
--------------	--

Im Programmierbetrieb können folgende Statusmeldungen in der Menüanzeige erscheinen:

<i>L oRd</i>	Statische Texte werden in den Textspeicher geladen
<i>r ERd</i>	Statische Texte werden aus dem Textspeicher ausgelesen

Beim Start der Anzeige oder im Fehlerfall erscheinen weitere Meldungen die interne Bedeutung haben.

Statusanzeigen

Die Statusanzeigen (LED) des Steuerrechners und der Modbus TCP-Ankopplung haben folgende Bedeutung:

LEDs (L) siehe Abbildung Steuerrechner:

DATA	Datenübertragung läuft
ERR	Fehlerhafter Befehl
PWR	Interne Bedeutung

LED NS: links neben der RJ45 Buchse von Port 1:

Aus	Keine IP Adresse zugewiesen
Grün	Verbindung hergestellt
Grün, blinkend	Keine Verbindung hergestellt
Rot	Fataler Fehler z.B. Mehrfach vergebene IP Adresse
Rot, blinkend	Zeitüberschreitung

LED MS: rechts neben der RJ45 Buchse von Port 2:

Off	Keine Spannungsversorgung
Grün	Normaler Betrieb
Rot	Schwerwiegender Fehler, Modul im Ausnahmestand
Rot, blinkend	Behebbarer Fehler, IP Konflikt

Batterie

Die Batterie (Lithium-Batterie, Typ CR2032) sorgt für die Gangreserve der Echtzeituhr. Sie befindet sich in einem Batteriehalter und soll nach drei Jahren erneuert werden.

Betriebsspannung

Die Schraubklemmen für die Betriebsspannung befinden sich am Netzgerät im Gehäuseunterteil. Sie haben folgende Bezeichnungen:

Geräte für Betriebsspannung 115 V AC oder 230 V AC	L, N und PE
Geräte für Betriebsspannung 24 V DC	+, – und PE

5 Zeichendarstellung

LED-Matrix

Die Zeichendarstellung erfolgt auf einer LED-Matrix. Ein Matrixmodul besitzt 16 LED-Punkte (Pixel) in der Höhe und je nach Geräteversion folgende Pixelanzahl in der Breite:

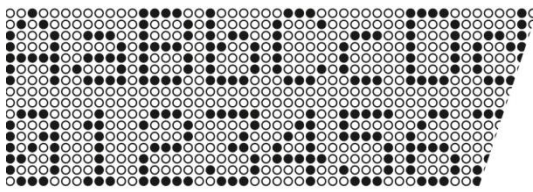
Geräteversionen SX502-x20/xx/xx-xxx/xx-xx: 120 Pixel
 Geräteversionen SX502-x40/xx/xx-xxx/xx-xx: 240 Pixel

Zeichendarstellung

Die Geräte verfügen, wie später erläutert wird, über verschiedene Zeichensätze. Der folgenden Erläuterung liegt der Zeichensatz Acala 7 zugrunde.

Bei diesem Zeichensatz beträgt die Zeichenbreite 5 Pixel und der Zeichenabstand 1 Pixel. Geräte mit 120 Pixel breiter Matrix können daher 20 Zeichen und Geräte mit 240 Pixel breiter Matrix 40 Zeichen in einer Zeile darstellen.

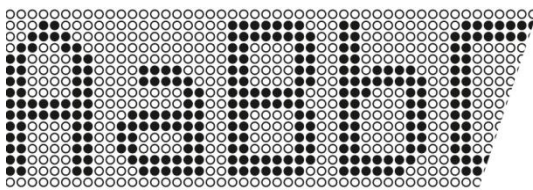
Die Zeichenhöhe beträgt 7 Pixel. Auf einem 16 Pixel hohen Matrixmodul lassen sich also 2 Zeilen mit jeweils 7 Pixel Zeichenhöhe und einem Zeilenabstand von 2 Pixel darstellen.



Daraus resultiert, dass eine 120 x 16 Pixel grosse Matrix 2 Zeilen mit jeweils 20 Zeichen und eine 240 x 16 Pixel grosse Matrix 2 Zeilen mit jeweils 40 Zeichen darstellen kann.

Wird die gesamte Höhe der Matrix genutzt, lassen sich Zeichen mit doppelter Zeichenhöhe, also 14 Pixel, darstellen. Hierfür steht beispielsweise der Zeichensatz Acala 14 condensed zur Verfügung. Er verwendet in der Höhe 14 der in der Matrix vorhandenen 16 Pixel.

Bei diesem Zeichensatz beträgt die Zeichenbreite 8 Pixel und der Zeichenabstand 2 Pixel. Ein Zeichen beansprucht also 10 Pixel in der Breite. Demnach können Geräte mit 120 Pixel breiter Matrix 1 Zeile mit 12 Zeichen und Geräte mit 240 Pixel breiter Matrix 1 Zeile mit 24 Zeichen darstellen.



Zeichensätze

Die nachfolgend abgebildeten Zeichensätze stehen zur Verfügung. Sie unterscheiden sich in der Zeichenhöhe (7, 14 oder 16 Pixel) und in der Zeichenbreite (normal, extended oder condensed).

In der Tabelle ist für jeden Zeichensatz vermerkt, wie viele Zeichen (Anzahl der Zeilen x Anzahl der Zeichen je Zeile) sich auf einer 120 x 16 und einer 240 x 16 Pixel grossen Matrix darstellen lassen.

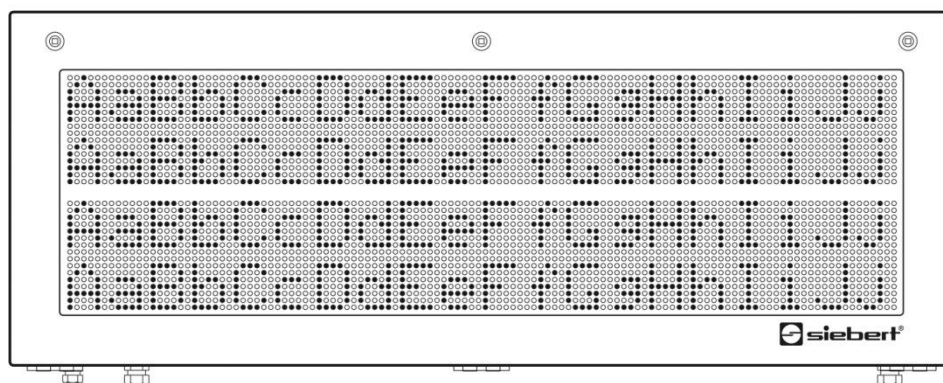
Zeichensatz	Zeichendarstellung	120 x 16 Pixel	240 x 16 Pixel
Acala 7	AaBbCcDdEeFfGgHhIiJj AaBbCcDdEeFfGgHhIiJj	2 x 20	2 x 40
Acala 7 extended	AaBbCcDdEeEe AaBbCcDdEeEe	2 x 10	2 x 20
Acala 14 condensed	AaBbCcDdEeFf	1 x 12	1 x 24
Acala 14	AaBbCcDdEe	1 x 10	1 x 20
Acala 14 extended	AaBcDd	1 x 6	1 x 12
Acala 16 condensed	AaBbCcDdEeFf	1 x 12	1 x 24
Acala 16	AaBbCcDdEe	1 x 10	1 x 20
Acala 16 extended	AaBbCc	1 x 6	1 x 12

Das auf dem Datenträger ebenfalls mitgelieferte PC-Tool 'FontManager' dient zum Installieren von Zeichensätzen, zum Erstellen benutzerdefinierter Zeichensätze, zum Speichern von Zeichensätzen auf Datenträgern und zum Auslesen installierter Zeichensätze.

Vielzeilige Geräte

Zur Darstellung von Texten, die mehr Zeichen beinhalten als mit einer 120 x 16 oder 240 x 16 Pixel grossen Matrix darstellbar sind, stehen Geräteversionen zur Verfügung, in denen entsprechend viele Matrixmodule untereinander angeordnet sind.

Die folgende Abbildung zeigt die Geräteversionen SX502-420/05/xx-xxx/xx-xx mit zwei übereinander angeordneten 120 x 16 Pixel grossen Matrixmodulen als Beispiel. Mit dem Zeichensatz Acala 7 lassen sich 4 x 20 Zeichen und mit dem Zeichensatz Acala 14 condensed 2 x 12 Zeichen darstellen.



Der mechanische Abstand der Matrixmodule entspricht der Höhe von 2 Pixel. Damit ist der Zeilenabstand zwischen erster und zweiter Zeile der gleiche wie zwischen zweiter und dritter Zeile.

Die Serie SX502 umfasst darüber hinaus Geräte mit drei oder vier übereinander angeordneten Matrixmodulen. Sie können mit dem Zeichensatz Acala 7 sechs bzw. acht Zeilen und mit dem Zeichensatz Acala 14 condensed drei bzw. vier Zeilen darstellen.

Zeichenhöhe

Die reale Zeichenhöhe hängt davon ab, wie viele Pixel ein Zeichen hoch ist, und wie gross der Pixeldurchmesser und der Pixelabstand sind.

Die Geräteausführungen SX502-xxx/03/xx-xxx/xx-xx haben einen Pixeldurchmesser von ca. 3 mm und einen Pixelabstand von ca. 4,7 mm.

Die Geräteausführungen SX502-xxx/05/xx-xxx/xx-xx haben einen Pixeldurchmesser von ca. 5 mm und einen Pixelabstand von ca. 7,6 mm.

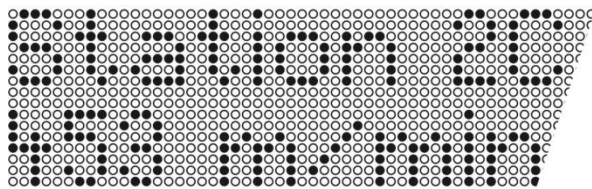
Daraus ergeben sich für die Zeichensätze je nach Geräteausführung folgende realen Zeichenhöhen:

Zeichensatz	SX502-xxx/03/xx-xxx/xx-xx	SX502-xxx/05/xx-xxx/xx-xx
Acala 7	ca. 33 mm	ca. 50 mm
Acala 7 extended	ca. 33 mm	ca. 50 mm
Acala 14 condensed	ca. 66 mm	ca. 100 mm
Acala 14	ca. 66 mm	ca. 100 mm
Acala 14 extended	ca. 66 mm	ca. 100 mm
Acala 16 condensed	ca. 75 mm	ca. 120 mm
Acala 16	ca. 75 mm	ca. 120 mm
Acala 16 extended	ca. 75 mm	ca. 120 mm

Proportionalschrift

Die zuvor beschriebenen Zeichensätze stellen die Zeichen in nicht proportionaler Schrift dar. Jedes Zeichen nimmt in der Breite die gleiche Anzahl Pixel ein.

Die auf Datenträger mitgelieferten Zeichensätze Acala 7 P und Acala 14 P stellen die Zeichen in Proportionalschrift dar. Jedes Zeichen nimmt die Breite ein, die es optisch braucht.



LED-Farbe

Die Geräteversionen SX502-xxx/xx/xR-xxx/xx-xx besitzen eine Anzeige mit roter Leuchtfarbe. Die Leuchtfarbe ist nicht veränderlich (monochrome Anzeige).

Die Geräteversionen SX502-xxx/xx/xM-xxx/xx-xx besitzen eine Anzeige, deren Leuchtfarbe zwischen rot, grün und orange umschaltbar ist.

6 Konfiguration

MAC-Adresse

Die MAC-Adresse des Gerätes befindet sich auf der Modbus TCP-Ankopplung des Steuerrechners (siehe Aufkleber). Sie wird für die Inbetriebnahme benötigt und sollte notiert werden, bevor das Gerät an einem später schwer zugänglichen Ort montiert wird.

Konfiguration

Die Konfiguration ist abhängig von der in Menüpunkt 1 gewählten Betriebsart (s. Kapitel 11).

Function Code

Die Geräte sind Modbus/TCP-Slaves entsprechend der Open Modbus/TCP Specification Release 1.0.

Zum Schreiben von Daten auf die Anzeige wird der Function Code 16 (0x10) Write Multiple Registers verwendet.

In der Betriebsart *FL E* werden keine Daten von der Anzeige gelesen.

Zum Lesen des Handshake Bytes in der Betriebsart *dYn* wird der Function Code 4 (0x04) Read Input Registers verwendet.

7 Textarten

Die Geräte können dynamische und statische Texte darstellen.

Dynamische Texte sind im laufenden Betrieb veränderlich. Sie werden aus dem Prozess heraus generiert und zur Anzeige gesendet.

Statische Texte sind im laufenden Betrieb nicht veränderlich. Sie werden mit dem auf Datenträger mitgelieferten PC-Tool 'DisplayManager' erstellt und in den Textspeicher geladen. Sie können dann über ihre Textnummer aufgerufen werden.

9 Betriebsart 'Dynamische und statische Texte'

Betriebsart

Im Menüpunkt 01 ist die Einstellung *dYN* oder *FLT* zu wählen (siehe Kapitel 11).

Mit der Betriebsart *dYN* sind unbegrenzt lange Telegramme möglich. Diese müssen mit einem Handshake Protokoll in einzelnen Teilen übertragen werden. Die dazu nötigen Schritte sind in diesem Kapitel unter "Handshake", "Flussdiagramm" und "Datensegmentierung" beschrieben.

Mit der Betriebsart *FLT* sind einzelne Telegramme mit einer maximalen Länge von 240 Bytes möglich. Dazu muss die gewünschte maximale Telegrammlänge im Menüpunkt 02 eingestellt werden. In dieser Betriebsart gibt es kein Handshake.

Function Code

Die Geräte sind Modbus/TCP-Slaves entsprechend der Open Modbus/TCP Specification Release 1.0.

Zum Schreiben von Daten auf die Anzeige wird der Function Code 16 (0x10) Write Multiple Registers verwendet.

In der Betriebsart *FLT* werden keine Daten von der Anzeige gelesen.

Zum Lesen des Handshake Bytes in der Betriebsart *dYN* wird der Function Code 4 (0x04) Read Input Registers verwendet.

Startadresse

Die Daten werden ab Registeradresse 0x0000 geschrieben.

Anzahl Datenbytes

Im Menüpunkt 02 wird die Anzahl der Datenbytes (8, 16, 32, 64, 128, 240) welche die Anzeige in einem Modbus TCP Telegramm empfangen kann, eingestellt (siehe Kapitel 11).

In der Betriebsart *FLT* stellt die Anzeige keine Daten zum Lesen bereit.

In der Betriebsart *dYN* stellt die Anzeige zwei Bytes zum Lesen bereit. Über diese wird das Handshake abgewickelt.

Datenübertragung

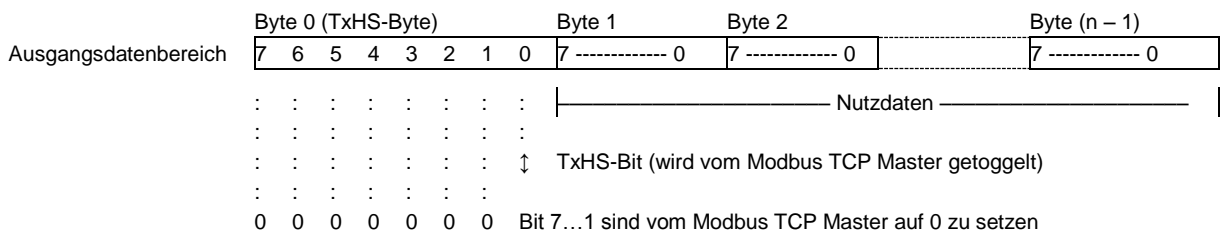
Die Übernahme der neuen Daten erfolgt einmalig, ihre zyklische Wiederholung wird hingegen ignoriert.

Handshake

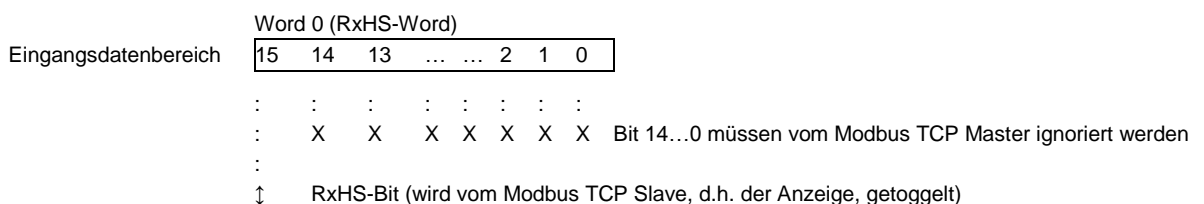
Der Handshake erfordert eine konsistente Datenübertragung zwischen Controller und Device. Damit wird sichergestellt, dass die Nutzdaten gleichzeitig und in zusammengehörenden Gruppen an der Anzeige ankommen.

Der Handshake kennzeichnet neue Daten für die Anzeige (Sende-Handshake) und prüft die Empfangsbereitschaft der Anzeige (Busy-Check).

Für den Sende-Handshake ist das Bit 0 (TxHS-Bit) im ersten Byte des Ausgangsdatenbereichs (TxHS-Byte) reserviert. Bit 7...1 sind vom Controller auf 0 zu setzen.

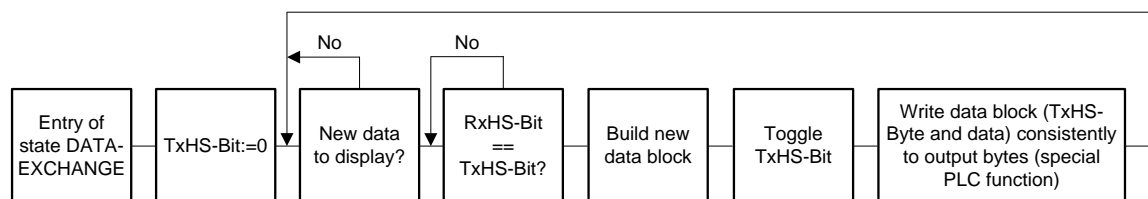


Für den Busy-Check ist das Bit 15 (RxHS-Bit) im einzigen Byte des Eingangsdatenbereichs (RxHS-Byte) reserviert. Bit 14...0 müssen vom IO-Controller ignoriert werden.



Flussdiagramm

Nach dem Übergang in den Zustand DATA-EXCHANGE (Anzeige ist parametriert und funktionsfähig) setzt die Anzeige das RxHS-Bit auf den Anfangswert 0. Der Modbus TCP Master muss das TxHS-Bit beim Übergang in den Zustand DATA-EXCHANGE ebenfalls auf 0 setzen.



Die Anzeige ist empfangsbereit, sobald das RxHS-Bit den gleichen Wert wie das zuletzt gesendete TxHS-Bit hat. Dann kann der Master neue Daten zur Anzeige senden. Der Master kennzeichnet neue Daten durch Invertieren des TxHS-Bit (toggle). Die neuen Daten und das geänderte TxHS-Byte sind mit speziellen Funktionen konsistent in den Ausgangsdatenbereich zu schreiben. Die Anzeige signalisiert nach kurzer Zeit erneute Empfangsbereitschaft, indem sie das RxHS-Bit dem zuletzt empfangenen TxHS-Bit gleichsetzt.

Datensegmentierung

Systembedingt ist die Anzahl der Ausgangsbytes begrenzt. Dies kann die Aufteilung eines Datentelegramms in mehrere Segmente erfordern. Jedes einzelne Segment enthält gemäss dem zuvor beschriebenen Handshake ein Sende-Handshake-Byte (TxHS-Byte) und kann maximal so viele Bytes enthalten wie im Ausgangsdatenbereich konfiguriert sind.

Die Segmente werden nacheinander und unter Einhaltung des Handshake zur Anzeige geschickt. Nach Erhalt eines Telegrammabschlusses wertet die Anzeige die Daten aus.

Achtung! Werden weniger Daten zur Anzeige gesendet als im Ausgangsbereich konfiguriert sind, müssen überzählige Ausgangsdatenbytes mit 00_h aufgefüllt werden, unabhängig davon, ob Daten segmentiert werden oder nicht. Datenbytes mit dem Inhalt 00_h werden von der Anzeige ignoriert.

Textarten

Die Geräte können dynamische und statische Texte darstellen.

Dynamische Texte sind im laufenden Betrieb veränderlich. Sie werden aus dem Prozess heraus generiert und über die Modbus TCP-Schnittstelle zur Anzeige gesendet.

Statische Texte sind im laufenden Betrieb nicht veränderlich. Sie werden mit dem auf Datenträger mitgelieferten PC-Tool 'DisplayManager' erstellt und in den Textspeicher geladen. Sie können dann über ihre Textnummer aufgerufen werden.

Befehle

Die Ansteuerung des Gerätes erfolgt mit Befehlen gemäss nachfolgender Befehlstabelle. In der Beschreibung weisen die Zahlen in [] auf die entsprechenden Zeilen in der Befehlstabelle hin.

Einzelne Befehle erfordern einen Telegrammabschluss (↵). Dieser kann mit einem einzelnen Zeichen CR (0D_h) oder LF (0A_h) oder mit der Zeichenkombination CR/LF erfolgen.

In den Zeilen [1] und [3] steht `cc...` für eine Zeichenkette beliebigen Inhalts.

Befehlstabelle

Befehle für Textmanipulation

Dynamischen Text anzeigen	<code>cc...↵</code>	Beliebige Zeichen senden	[1]
Statischen Text anzeigen	<code>\$Tn↵</code>	Stat. Text aufrufen (n = Textnummer, 1- bis 4-stellig)	[2]
Variablen einfügen	<code>\$VEcc...↵</code>	Einfügen der Variablen ab der aktuellen Einfügeposition	[3]
	<code>\$VPn↵</code>	Einfügeposition der Variablen markieren (n = lfd. Nummer des Variablenplatzhalters, 0...255)	[4]
Text löschen	<code>\$E↵</code>	Löschen des in der Anzeige befindlichen Textes	[5]

Befehle für Textformatierung

Zeilenumbruch	<code>\$C</code>	Erzwungener Zeilenumbruch	[6]
Blinken	<code>\$F1</code>	Blinken der nachfolgenden Zeichen ein	[7]
	<code>\$F0</code>	Blinken der nachfolgenden Zeichen aus	[8]
Laufschrift	<code>\$Y</code>	Laufschrift ab aktueller Position bis Textende oder \$C	[9]
Zeichensatz	<code>\$M1</code>	Acala 7	[10]
	<code>\$M2</code>	Acala 7 extended	[11]
	<code>\$M3</code>	Acala 14 condensed	[12]
	<code>\$M4</code>	Acala 14 extended	[13]
	<code>\$M5</code>	Acala 7 P / Benutzerdefinierter Zeichensatz 7 Pixel	[14]
	<code>\$M6</code>	Acala 14 / Benutzerdefinierter Zeichensatz 14/16 Pixel	[15]
	<code>\$M7</code>	Acala 16 condensed	[15a]
	<code>\$M8</code>	Acala 16	[15b]
	<code>\$M9</code>	Acala 16 extended	[15c]
LED-Farbe	<code>\$A0</code>	Rot	[16]
	<code>\$A1</code>	Grün	[17]
	<code>\$A2</code>	Orange	[18]

Platzhalter für Variablen	\$VS	Platzhalter für Variablen einfügen	[19]
Uhrzeit einfügen	\$HA	Aktuelle Uhrzeit (HH:MM:SS)	[20]
	\$HH	Stundenwert der aktuellen Uhrzeit (HH)	[21]
	\$HM	Minutenwert der aktuellen Uhrzeit (MM)	[22]
	\$HS	Sekundenwert der aktuellen Uhrzeit (SS)	[23]
Datum einfügen	\$DA	Aktuelles Datum, Jahr 4-stellig (TT.MM.JJJJ)	[24]
	\$DB	Aktuelles Datum, Jahr 2-stellig (TT.MM.JJ)	[25]
	\$DD	Aktueller Tag (TT)	[26]
	\$DM	Aktueller Monat (MM)	[27]
	\$DY	Aktuelles Jahr, 4-stellig (JJJJ)	[28]
	\$DZ	Aktuelles Jahr, 2-stellig (JJ)	[29]
	\$DW	Wochentag in gewählter Dialogsprache	[30]
Bargraph	\$Gnnnn	Bargraph-Darstellung (nnnn = Anzahl der Spalten immer vierstellig numerisch, z. B. \$G0040)	[31]
Zeichen \$	\$ \$	Darstellung des Zeichens '\$' im Text	[32]
Befehle für Anzeigeeoptionen			
Blinken	\$F1↓	Blinken der gesamten Anzeige ein	[33]
	\$F0↓	Blinken der gesamten Anzeige aus	[34]
Helligkeit	\$B0↓	Normale Helligkeit	[35]
	\$B1↓	Reduzierte Helligkeit	[36]
Reset	\$0↓	Neustart der Anzeige	[37]
Befehle für Uhrzeit und Datum			
Uhrzeit/Datum stellen	\$SHhmmss↓	Uhrzeit stellen	[38]
	\$SDdmmyy↓	Datum stellen	[39]
Uhrzeit/Datum auslesen	\$RH↓	Uhrzeit über serielle Schnittstelle auslesen	[41]
	\$RD↓	Wochentag und Datum über ser. Schnittstelle auslesen	[42]

Dynamischen Text anzeigen

Zur Darstellung eines dynamischen Textes werden dessen Zeichen (cc...) als Datentelegramm zur Anzeige gesendet [1]. Ein in der Anzeige befindlicher Text wird beim Empfang eines neuen Textes gelöscht.

Statischen Text anzeigen

Ein statischer Text wird mit dem Befehl **\$Tn↓** aufgerufen. [2] n ist die Textnummer; sie kann 1- bis 4-stellig sein. Ein in der Anzeige befindlicher Text wird beim Aufruf eines neuen Textes gelöscht.

Variablen einfügen

Diese Betriebsart bietet sich an, wenn die Geräte so genannte Textmasken darstellen sollen, in denen nur bestimmte Zeichen geändert werden, beispielsweise zur Aktualisierung von Zahlenwerten wie im nachfolgenden Beispiel:

```
Temperatur: 172 °C  
Ausdehnung: 243 mm
```

Die Textbestandteile *Temperatur*, *Ausdehnung*, °C und *mm* sind fest und ändern sich nicht. Die Zahlenwerte sind dagegen variable Textbestandteile, die laufend aktualisiert werden.

Grundsätzlich könnte die Aktualisierung mit dynamischen Texten erfolgen, die sowohl die festen als auch die variablen Textbestandteile enthalten. Dies wäre aber mit einem hohen Datenaufkommen verbunden.

Die Serie SX502 bietet die vorteilhafte Alternative, dass die festen Textbestandteile nur einmalig zur Anzeige gesendet und zur Aktualisierung der variablen Textbestandteile nur noch die entsprechenden Zeichen (Variablen) eingefügt werden müssen. Im Beispiel werden die festen Textbestandteile *Temperatur*, *Ausdehnung*, °C und *mm* mit folgendem Datentelegramm zur Anzeige gesendet:

```
$M1Temperatur: $VS$VS$VS °C$CAusdehnung: $VS$VS$VS mm.↓
```

Mit dem Befehl **\$vs** werden Platzhalter für die Variablen markiert [19]. In der Anzeige erscheinen sie als Leerstelle (Blank). Eine Variable entspricht einem darzustellenden Zeichen. Bis zu 256 Variablen können in einen Text eingefügt werden.

Der Platzhalter, ab dem die Variablen im Text eingefügt werden sollen (Einfügeposition), wird mit dem Befehl **\$VPn.↓** markiert [4]. *n* ist die laufende Nummer des Variablenplatzhalters; sie kann 1- bis 3-stellig sein (0...255). Im Beispiel wird die erste Einfügeposition mit dem Befehl **\$VP0.↓** markiert.

Das Einfügen der Variablen in die Platzhalter erfolgt mit dem Befehl **\$VEcc...↓** [3]. *cc...* steht für beliebige Zeichen. Im Beispiel werden die Variablen mit dem Datentelegramm **\$VE172243.↓** eingefügt. Sie können auch in zwei Schritten mit den Datentelegrammen **\$VE172.↓** und anschliessend **\$VE243.↓** eingefügt werden.

Im Beispiel werden die festen Textbestandteile als dynamischer Text zur Anzeige gesendet. Sie können aber auch als statischer Text erstellt sein, der aus dem Textspeicher aufgerufen wird. Die Platzhalter für die Variablen sind auch im statischen Text mit **\$vs** zu markieren.

Text löschen

Mit dem Befehl **\$E.↓** wird ein in der Anzeige befindlicher Text gelöscht [5]. Danach blinkt in der Anzeige oben links ein LED-Punkt.

Blinken

Der Befehl **\$F1** im Datentelegramm aktiviert das Blinken der nachfolgenden Zeichen [7]. Der Befehl **\$F0** im Datentelegramm deaktiviert das Blinken der nachfolgenden Zeichen [8].

Der Befehl **\$F1.↓** aktiviert das Blinken der gesamten Anzeige [33]. Der Befehl **\$F0.↓** deaktiviert das Blinken der gesamten Anzeige [34].

Das Blinken der gesamten Anzeige lässt sich auch mit einem H-Signal am Funktionseingang F2 aktivieren (Priorität vor den Befehlen).

Laufschrift

Der Befehl **\$x** aktiviert die Laufschrift ab der aktuellen Position im Text [9]. Sie bleibt bis zum Textende oder einem erzwungenen Zeilenumbruch (**\$C**) aktiviert.

Ist eine 7 Pixel hohe Schriftart gewählt, beispielsweise Acala 7, bezieht sich das Aktivieren der Laufschrift nur auf die aktuelle Zeile.

Zeilenumbruch

Enthält ein Text mehr Zeichen als in einer Zeile darstellbar sind, erfolgt am Zeilenende automatisch ein Zeilenumbruch, und der Text wird in der nächsten Zeile weiter geschrieben.

Mit dem Befehl **\$C** lässt sich ein Zeilenumbruch an einer bestimmten Stelle im Text, etwa zur korrekten Silbentrennung, erzwingen [6].

Zeichensatz

Die Texte werden standardmässig mit dem im Menüpunkt 22 eingestellten Zeichensatz dargestellt (siehe Kapitel 11). Um einen anderen Zeichensatz aufzurufen, muss einer der Befehle **\$M1** bis **\$M9** im Text enthalten sein [10...15].

Mit den Befehlen **\$M1** bis **\$M4** werden die fest installierten Zeichensätze Acala 7 [10], Acala 7 extended [11], Acala 14 condensed [12] und Acala 14 extended [13] aufgerufen.

Mit dem Befehl **\$M5** lässt sich der Zeichensatz Acala 7 P aufrufen [14]. Er kann durch einen benutzerdefinierten Zeichensatz mit bis zu 7 Pixel Zeichenhöhe ersetzt werden.

Mit dem Befehl **\$M6** lässt sich der Zeichensatz Acala 14 aufrufen [15]. Er kann durch einen benutzerdefinierten Zeichensatz mit bis zu 16 Pixel Zeichenhöhe oder einen optionalen Zeichensatz (Acala 14 P, Acala 16 condensed, Acala 16 oder Acala 16 extended) ersetzt werden.

Mit den Befehlen **\$M7** bis **\$M9** werden die Zeichensätze Acala 16 condensed, Acala 16 und Acala 14 extended aufgerufen.

Die optionalen Zeichensätze und das PC-Tool 'FontManager' zum Erstellen benutzerdefinierter Zeichensätze werden auf Datenträger mitgeliefert. Das Tool dient auch zum Installieren der Zeichensätze, zum Speichern von Zeichensätzen auf Datenträgern sowie zum Auslesen installierter Zeichensätze.

LED-Farbe

Geräte mit umschaltbarer LED-Farbe (siehe Kapitel 5) stellen die Texte standardmässig in roter Farbe dar. Zum Ändern der Farbe muss der Befehl **\$A0** (rot), **\$A1** (grün) oder **\$A2** (orange) im Text enthalten sein [16...18].

Uhrzeit/Datum einfügen

Die Geräte besitzen eine Echtzeituhr mit Datums- und Wochentagsanzeige. Die aktuelle Uhrzeit, das aktuelle Datum oder Teile daraus können mit den Befehlen **\$H** . . . und **\$D** . . . im Text eingefügt werden [20...30]. Das Jahr kann vierstellig [24, 28] oder zweistellig [25, 29] dargestellt werden.

Der Wochentag wird abgekürzt mit zwei Buchstaben in der Sprache dargestellt, die im Menüpunkt 23 eingestellt ist.

Bargraph

Mit dem Befehl **\$Gnnnn** im Datentelegramm lässt sich die Bargraph-Darstellung aktivieren [31]. **nnnn** steht für die Anzahl der leuchtenden Spalten, also die Länge des Bargraphen, und muss immer vierstellig sein, z. B. **\$G0040**.

Geräte mit umschaltbarer LED-Farbe (siehe Kapitel 5) stellen den Bargraph nur rot oder grün dar. Bei Bargraph-Darstellung ignorieren sie Befehl **\$A2** für die Farbe Orange [18].

Zeichen \$

Der Befehl zur Darstellung des Zeichens '\$' lautet **\$\$** [32].

Helligkeit

Die Helligkeit der Anzeige lässt sich mit dem Befehl **\$B1↓** reduzieren [36] und mit dem Befehl **\$B0↓** wieder auf normale Helligkeit einstellen [35].

Die Helligkeit lässt sich auch mit einem H-Signal am Funktionseingang F1 reduzieren (Priorität vor den Befehlen).

Reset

Der Befehl **\$0↓** bewirkt einen Neustart des Gerätes [37].

Uhrzeit/Datum stellen

Das Stellen der Uhr erfolgt mit dem Befehl **\$SHhmmss↓** [38] **hh** steht für Stunden, **mm** für Minuten und **ss** für Sekunden (z. B. **\$SH204515↓** 20:45:15 Uhr).

Das Stellen des Datums erfolgt mit dem Befehl **\$SDddmmyy↓** [39]. **dd** steht für den Tag, **mm** für den Monat und **yy** für das Jahr (z.B. **\$SD200804↓** = 20.08.2004).

Uhrzeit und Datum können auch in den Menüpunkten 90...95 eingestellt werden (siehe Kapitel 11).

Uhrzeit/Datum auslesen

Die aktuelle Uhrzeit lässt sich mit dem Befehl **\$RH↓** [41] und das aktuelle Datum einschliesslich Wochentag mit dem Befehl **\$RD↓** [42] über die serielle Schnittstelle auslesen.

Paging

Enthält ein Text mehr Zeichen als in der Anzeige darstellbar sind, wird er automatisch im Blättermodus (Paging) dargestellt. Das Paging-Intervall ist im Menüpunkt 21 zwischen 1 und 600 Sekunden einstellbar.

Starttext

Nach Anlegen der Betriebsspannung erscheint in der Anzeige ein Infotext mit dem Gerätetyp. Soll stattdessen ein Starttext in der Anzeige erscheinen (z. B. 'Anlage störungsfrei'), so ist dieser als statischer Text im Textspeicher mit der Textnummer 0 zu hinterlegen und im Menüpunkt 20 das Anzeigen des Starttextes einzustellen (siehe Kapitel 11).

10 Zeilenselektive Ansteuerung

Anwendungsfall

Die im Kapitel "Ansteuerung" beschriebene Ansteuerung der Geräte ist für Anwendungsfälle optimiert, in denen einzelne Texte in der Anzeige dargestellt werden. Längere Texte erscheinen aufgrund des automatischen Zeilenumbruchs über mehrere Zeilen hinweg in der Anzeige. Sobald alle Zeilen beschrieben sind, wird der Text automatisch im Blättermodus (Paging) dargestellt.

Die zeilenselektive Ansteuerung ist für Anwendungsfälle optimiert, in denen mehrere voneinander unabhängige Texte in verschiedenen Zeilen dargestellt werden sollen und jede Zeile wie eine eigenständige Anzeige angesehen wird. Die Zeilen werden selektiv angesteuert. Die Steuerbefehle beziehen sich nur auf die angesteuerte Zeile.

Befehle

Die zeilenselektive Ansteuerung erfolgt mit Befehlen gemäss nachfolgender Befehlstabelle. In der Beschreibung der Befehle weisen die Zahlen in [] auf die entsprechenden Zeilen in der Befehlstabelle hin.

Die mit **\$Lxx** beginnenden Befehle selektieren eine einzelne Zeile. **xx** ist die Zeilennummer (01, 02, 03, ...).

Befehle mit **↓** erfordern einen Telegrammabschluss (<CR>, <LF> oder <CR/LF>).

In der Zeile [43] steht **cc . . .** für eine Zeichenkette beliebigen Inhalts.

In der Zeile [45] steht **c** für ein beliebiges Zeichen.

Befehle für Textmanipulation

Dynamischen Text anzeigen	\$Lxxcc . . .↓	Beliebige Zeichen an die Zeile xx senden	[43]
Statischen Text anzeigen	\$Lxx\$Tn↓	Stat. Text in Zeile xx aufrufen (n = Textnummer, 1- bis 4-stellig)	[44]
Variablen einfügen	\$VInnnc↓	Einfügen des Zeichens c in einen Variablenplatzhalter (nnn = Nummer des Variablenplatzhalters, 0...255)	[45]
	\$VC↓	Löschen aller Variablen	[46]
Text löschen	\$Lxx\$E↓	Löschen des Textes in der Zeile xx	[47]

Befehle für Textformatierung

Platzhalter für Variablen	\$VNnnn↓	Platzhalter für Variablen einfügen (nnn = Nummer des Variablenplatzhalters, 0...255)	[48]
---------------------------	-----------------	---	------

Befehle für Anzeigeoptionen

Blinken	\$Lxx\$F1↓	Blinken der gesamten Zeile xx ein	[49]
	\$Lxx\$F0↓	Blinken der gesamten Zeile xx aus	[50]

Für die übrigen Gerätefunktionen gelten die in Kapitel 9 beschriebenen Befehle.

Dynamischen Text anzeigen

Zur Darstellung eines dynamischen Textes werden dessen Zeichen (cc...) als Datentelegramm zur selektierten Zeile übertragen [43]. Ein in der Zeile befindlicher Text wird beim Empfang eines neuen Textes gelöscht.

Statischen Text anzeigen

Ein statischer Text wird mit dem Befehl **\$Lxx\$Tn** in der selektierten Zeile aufgerufen [44]. **n** ist die Textnummer, sie kann 1- bis 4- stellig sein. Ein in der Zeile befindlicher Text wird beim Aufruf eines neuen Textes gelöscht.

Variablen einfügen

Mit dem Befehl **\$VNnnn** werden Platzhalter für die Variablen markiert [48]. In der Anzeige erscheinen sie als Leerstelle (Blank). Eine Variable entspricht einem darzustellenden Zeichen. Bis zu 256 Variablen können in einen Text eingefügt werden. **nnn** steht für die Nummer des Variablenplatzhalters (0...255).

Das Einfügen der Variablen in die Platzhalter erfolgt mit dem Befehl **\$VINnnc** [45]. **c** steht für ein beliebiges Zeichen. Beliebige Einfügebefehle können in einem Datentelegramm übertragen werden.

Text löschen

Mit dem Befehl **\$Lxx\$E** wird ein in der Zeile **xx** befindlicher Text gelöscht [47]. Danach blinkt in der Zeile oben links ein LED-Punkt.

Blinken

Der Befehl **\$LxxF1** aktiviert das Blinken der gesamten Zeile [49]. Der Befehl **\$LxxF0** deaktiviert das Blinken der gesamten Zeile [50].

Zeilennummern

Die Zeilen werden gezählt wie nachfolgend am Beispiel der Geräteausführung SX502-420/05/... dargestellt.

Bei der Zeichenhöhe 50 mm (beispielsweise Acala 7) werden 2 Zeilen pro LED-Matrix gezählt.

Bei der Zeichenhöhe 100 mm (beispielsweise Acala 14) wird 1 Zeile pro LED-Matrix gezählt.

Dies gilt auch, wenn beide Zeichenhöhen verwendet werden.

+ + + + + Zeichenhöhe 50 mm + + + + +	Zeile 01 (Befehl \$M1\$L01...)
+ + + + + Zeichenhöhe 50 mm + + + + +	Zeile 02 (Befehl \$M1\$L02...)
+ + + + + Zeichenhöhe 50 mm + + + + +	Zeile 03 (Befehl \$M1\$L03...)
+ + + + + Zeichenhöhe 50 mm + + + + +	Zeile 04 (Befehl \$M1\$L04...)

Zeichenhöhe 100 mm	Zeile 01 (Befehl \$M3\$L01...)
Zeichenhöhe 100 mm	Zeile 02 (Befehl \$M3\$L02...)

Zeichenhöhe 100 mm	Zeile 01 (Befehl \$M3\$L01...)
+ + + + + Zeichenhöhe 50 mm + + + + +	Zeile 03 (Befehl \$M1\$L03...)
+ + + + + Zeichenhöhe 50 mm + + + + +	Zeile 04 (Befehl \$M1\$L04...)

+ + + + + Zeichenhöhe 50 mm + + + + +	Zeile 01 (Befehl \$M1\$L01...)
+ + + + + Zeichenhöhe 50 mm + + + + +	Zeile 02 (Befehl \$M1\$L02...)
Zeichenhöhe 100 mm	Zeile 02 (Befehl \$M3\$L02...)

11 Parametrierung



Busfehler können zu Schäden an Personen oder Material führen. Daher ist zu beachten, das Aktivieren des Menüs einen Busfehler verursachen kann.

Menü

Die Parametrierung der Geräte erfolgt mit einem Menü in der Menüanzeige.

Im normalen Betrieb erscheinen Statusmeldungen in der Menüanzeige (siehe Kapitel 4).

Menübedienung

Zum Starten des Menüs werden beide Menütasten gleichzeitig gedrückt (ca. 1 s), bis der erste Menüpunkt in der Menüanzeige erscheint. Das Navigieren im Menü ist nun wie folgt möglich:

Nächster Menüpunkt	Taste [↕] kurz drücken
Menüpunkte vorwärts blättern	Taste [↕] lange drücken
Vorheriger Menüpunkt	Taste [↕] doppelklicken
Menüpunkte rückwärts blättern	Taste [↕] doppelklicken und halten
Nächste Einstellung	Taste [↔] kurz drücken
Einstellungen vorwärts blättern	Taste [↔] lange drücken
Vorherige Einstellung	Taste [↔] doppelklicken
Einstellungen rückwärts blättern	Taste [↔] doppelklicken und halten

Zum Beenden des Menüs wird im Menüpunkt 99 die Taste [↕] kurz gedrückt. Je nach Einstellung im Menüpunkt 99 werden vorgenommene Einstellungen gespeichert (Set) oder nicht (Escape) oder die Werkseinstellungen wiederhergestellt (Default).

Das Abbrechen des Menüs ohne Speicherung vorgenommener Einstellungen ist durch gleichzeitiges Drücken beider Menütasten (ca. 1 s) möglich. Es erfolgt automatisch, wenn länger als 60 s keine Menütaste betätigt wird.

Nach Beenden oder Abbrechen des Menüs verhält sich das Gerät wie nach dem Anlegen der Betriebsspannung.

Menütabelle

Das Menü ist in der nachfolgenden Menütabelle dargestellt. Die Werkseinstellungen sind mit * gekennzeichnet. Einzelne Menüpunkte oder Einstellungen können je nach Geräteausführung oder Einstellung in einem anderen Menüpunkt unterdrückt sein.

Menüpunkt	Einstellungen	Menüanzeige
00 Feldbus Interface	Normaler Betrieb*	00 no
	Werkseinstellungen wiederherstellen (Default)	00 YES
01 Betriebsart	Dynamische und statische Texte ohne Handshake	01 ALt
	Schnellaufruf statischer Texte	01 StALt
	Dynamische und Statische Texte mit Handshake	01 dYn
02 Anzahl Ausgangsdatenbytes	8	02 8
	16*	02 16
	32	02 32
	64	02 64
	128	02 128
	240	02 240
05 Telegrammabschluss	Keinen Abschluss anhängen*	05 nonE
	Automatischer Abschluss	05 AutE
10 Time-out	Kein Time-out*	10 0
	Time-out nach 1 s	10 1
	↓	↓
	Time-out nach 3600 s	10 3600
20 Starttext	Starttext nicht anzeigen*	20 oFF
	Starttext anzeigen	20 on
21 Paging	1 Sekunde	21 1
	2 Sekunden	21 2
	3 Sekunden*	21 3
	↓	↓
	600 Sekunden	21 600
22 Zeichensatz	Acala 7*	22 7
	Acala 7 extended	22 7E
	Acala 14 condensed	22 14C
	Acala 14 extended	22 14E
	Acala 7 P / Benutzerdefinierter Zeichensatz 7 Pixel	22 U1
	Acala 14 / Benutzerdef. Zeichensatz 14/16 Pixel	22 U2
	Acala 16 condensed	22 16C
	Acala 16	22 16
	Acala 16 extended	22 16E
23 Sprache	Deutsch*	23 G
	Französisch	23 F
	Englisch	23 E
24 Displaytest	Kein Displaytest beim Einschalten*	24 oFF
	Displaytest beim Einschalten	24 on
IP IP-Adresse	Statische IP-Adresse	IP StALt
	DHCP*	IP dHCP

I.1	IP-Adresse Byte 1 (xxx.-----)	0	1.1	0
		↓ 192*	↓	
		255	1.1	255
I.2	IP-Adresse Byte 2 (---.xxx.-----)	0	1.2	0
		↓ 168*	↓	
		255	1.2	255
I.3	IP-Adresse Byte 3 (-----xxx.---	0	1.3	0
		↓ 127*	↓	
		255	1.3	255
I.4	IP-Adresse Byte 4 (-----xxx)	1	1.4	1
		↓ 254*	↓	
		254	1.4	254
S.1	Subnet Mask Byte 1 (xxx.-----)	0	5.1	0
		↓ 255*	↓	
		255	5.1	255
S.2	Subnet Mask Byte 2 (---.xxx.-----)	0	5.2	0
		↓ 255*	↓	
		255	5.2	255
S.3	Subnet Mask Byte 3 (-----xxx.---	0	5.3	0
		↓ 255*	↓	
		255	5.3	255
S.4	Subnet Mask Byte 4 (-----xxx)	0	5.4	0
		↓ 0*	↓	
		255	5.4	255
G.1	Gateway Byte 1 (xxx.-----)	0	6.1	0
		↓ 192*	↓	
		255	6.1	255
G.2	Gateway Byte 2 (---.xxx.-----)	0	6.2	0
		↓ 168*	↓	
		255	6.2	255
G.3	Gateway Byte 3 (-----xxx.---	0	6.3	0
		↓ 127*	↓	
		255	6.3	255
G.4	Gateway Byte 4 (-----xxx)	1	6.4	1
		↓ 1*	↓	
		254	6.4	254
90	Datum stellen (Jahr)	00	90	00

		↓	↓	
		99	90	99
91	Datum stellen (Monat)	1	91	1
		↓	↓	
		12	91	12
92	Datum stellen (Tag)	1	92	1
		↓	↓	
		31	92	31
94	Uhr stellen (Stunden)	0	94	0
		↓	↓	
		23	94	23
95	Uhr stellen (Minuten)	0	95	0
		↓	↓	
		59	95	59
99	Speichern	Einstellungen speichern* (Set)	99	5EE
		Einstellungen nicht speichern (Escape)	99	E5C
		Werkseinstellungen wiederherstellen (Default)	99	dEF

Betriebsart

Im Menüpunkt 01 wird die Betriebsart gewählt (siehe Kapitel 9 und 10).

Ausgangsdatenbytes

In der Betriebsart 'Dynamische und statische Texte' wird die Anzahl der Ausgangsdatenbytes (8...240) im Menüpunkt 02 eingestellt.

In der Betriebsart 'Schnellaufruf statischer Texte' ist die Anzahl der Ausgangsdatenbytes fest eingestellt auf 2 und der Menüpunkt 02 hat keine Funktion.

Time-out

Im Menüpunkt 10 ist einstellbar, ob und nach welcher Zeit ein Time-out erfolgt. Time-out bedeutet, dass die Anzeige gelöscht wird, wenn das Gerät nach einer definierten Zeit kein Datentelegramm erhalten hat. In der Anzeige blinkt dann oben links ein LED-Punkt.

Starttext

Nach Anlegen der Betriebsspannung blinkt in der Anzeige oben links ein LED-Punkt, um die Betriebsbereitschaft des Gerätes zu signalisieren. Soll stattdessen ein Starttext in der Anzeige erscheinen (z. B. 'Anlage störungsfrei'), so ist dieser als statischer Text im Textspeicher mit der Textnummer 0 zu hinterlegen und im Menüpunkt 20 das Anzeigen des Starttextes einzustellen.

Ist im Menüpunkt 24 ein Displaytest vorgewählt, erscheint dieser vor dem Starttext in der Anzeige.

Paging

Enthält ein Text mehr Zeichen als in der Anzeige darstellbar sind, wird er automatisch im Blättermodus (Paging) dargestellt. Das Paging-Intervall ist im Menüpunkt 21 zwischen 1 und 600 Sekunden einstellbar.

Zeichensatz

Im Menüpunkt 22 ist einstellbar, mit welchem Zeichensatz die Texte standardmässig dargestellt werden. Die Zeichensätze Acala 7, Acala 7 extended, Acala 14 condensed und Acala 14 extended sind in den Geräten fest installiert. Ebenso die Zeichensätze Acala 16, Acala 16 condensed und Acala 16 extended.

Mit der Einstellung $\underline{U} /$ lässt sich der Zeichensatz Acala 7 P aufrufen. Er kann durch einen benutzerdefinierten Zeichensatz mit bis zu 7 Pixel Zeichenhöhe ersetzt werden.

Mit der Einstellung $\underline{U} \underline{P}$ lässt sich der Zeichensatz Acala 14 aufrufen. Er kann durch einen benutzerdefinierten Zeichensatz mit bis zu 16 Pixel Zeichenhöhe oder einen optionalen Zeichensatz (Acala 14 P, Acala 16 condensed, Acala 16 oder Acala 16 extended) ersetzt werden).

Die optionalen Zeichensätze und das PC-Tool 'FontManager' zum Erstellen benutzerdefinierter Zeichensätze werden auf Datenträger mitgeliefert. Das Tool dient auch zum Installieren der Zeichensätze, zum Speichern von Zeichensätzen auf Datenträgern sowie zum Auslesen installierter Zeichensätze.

Sprache

Im Menüpunkt 23 ist einstellbar, in welcher Sprache der Wochentag dargestellt wird (abgekürzt mit zwei Buchstaben).

Displaytest

Im Menüpunkt 24 ist einstellbar, ob nach Anlegen der Betriebsspannung kurzzeitig ein Displaytest erfolgt.

Uhrzeit/Datum stellen

In den Menüpunkten 90...92 werden Jahr, Monat und Tag der Echtzeituhr eingestellt. Die Uhrzeit, zu der die Uhr gestartet werden soll, wird in den Menüpunkten 94...95 eingestellt. Anschliessend wird im Menüpunkt 99 die Einstellung $\underline{5EE}$ gewählt. Ist die eingestellte Uhrzeit erreicht, wird die Menütaste [\updownarrow] kurz gedrückt, und die Uhr ist nun auf die aktuelle Uhrzeit gestellt.

Werden die Einstellungen in den Menüpunkten 90...92 (Datum) und 94...95 (Uhrzeit) beim Durchlaufen des Menüs nicht verändert, bleiben die aktuellen Einstellungen beim Verlassen des Menüs erhalten. Die Uhr muss also beim Durchlaufen des Menüs nur dann gestellt werden, wenn dies beabsichtigt ist.

Uhrzeit und Datum lassen sich unabhängig voneinander einstellen.

Das Stellen der Uhr kann auch mit Befehlen erfolgen (siehe Kapitel 9).

Achtung: Die Einstellung nicht realistischer Datumswerte, beispielsweise 31.02.09, kann zu unvorhersehbaren Datumsanzeigen führen und ist daher nicht zulässig.

12 Statusmeldungen

Fehlermeldungen

Gravierende Fehler infolge falscher Bedienung oder fehlerhafter Betriebszustände werden in der Anzeige signalisiert. Folgende Meldungen sind möglich:

Fehlermeldung	Ursache	Behebung
No Text	Der aufgerufene Text ist im Textspeicher nicht vorhanden.	Der Text ist in den Textspeicher zu laden.
Syntax Error	Ein fehlerhafter Befehl wurde an die Anzeige gesendet.	Der Befehl ist zu korrigieren

13 Zeichentabelle

0	<NUL>	64	@	128	€	192	А
1	☺	65	A	129	ü	193	Б
2	<STX>	66	B	130	é	194	В
3	<ETX>	67	C	131	â	195	Г
4	<EOT>	68	D	132	ä	196	Д
5	♣	69	E	133	à	197	Е
6	<ACK>	70	F	134	á	198	Ж
7	<BEL>	71	G	135	ç	199	З
8	<BS>	72	H	136	ê	200	И
9	<HT>	73	I	137	ë	201	Й
10	<LF>	74	J	138	è	202	К
11	♂	75	K	139	ï	203	Л
12	♀	76	L	140	î	204	М
13	<CR>	77	M	141	ì	205	Н
14	♯	78	N	142	À	206	О
15	*	79	O	143	Á	207	П
16	<DLE>	80	P	144	Ê	208	Р
17	<XON>	81	Q	145	æ	209	С
18	↕	82	R	146	Æ	210	Т
19	<XOFF>	83	S	147	ô	211	У
20	¶	84	T	148	ö	212	Ф
21	<NAK>	85	U	149	ò	213	Х
22	☐	86	V	150	û	214	Ц
23	↕	87	W	151	ù	215	Ч
24	↑	88	X	152	ÿ	216	Ш
25	↓	89	Y	153	Û	217	Щ
26	<EOF>	90	Z	154	Ü	218	Ъ
27	<ESC>	91	[155	ø	219	Ы
28	☐	92	\	156	£	220	Ь
29	↔	93]	157	Ø	221	Э
30	▲	94	^	158	x	222	Ю
31	▼	95	_	159	f	223	Я
32	<SPACE>	96	`	160	á	224	☐
33	!	97	a	161	í	225	β
34	"	98	b	162	ó	226	☐
35	#	99	c	163	ú	227	☐
36	\$	100	d	164	ñ	228	☐
37	%	101	e	165	Ñ	229	☐
38	&	102	f	166	ª	230	☐
39	'	103	g	167	º	231	☐
40	(104	h	168	reserviert	232	☐
41)	105	i	169	☐	233	☐
42	*	106	j	170	☐	234	☐
43	+	107	k	171	☐	235	☐
44	,	108	l	172	☐	236	☐
45	-	109	m	173	☐	237	☐
46	.	110	n	174	☐	238	☐
47	/	111	o	175	☐	239	☐
48	0	112	p	176	☐	240	☐
49	1	113	q	177	☐	241	☐
50	2	114	r	178	☐	242	☐
51	3	115	s	179	reserviert	243	☐
52	4	116	t	180	reserviert	244	reserviert
53	5	117	u	181	reserviert	245	reserviert
54	6	118	v	182	reserviert	246	☐
55	7	119	w	183	reserviert	247	☐
56	8	120	x	184	reserviert	248	☐
57	9	121	y	185	reserviert	249	☐
58	:	122	z	186	reserviert	250	☐
59	;	123	{	187	Pt	251	☐
60	<	124		188	☐	252	☐
61	=	125	}	189	¢	253	☐
62	>	126	~	190	¥	254	☐
63	?	127	▫	191	È	255	ρ

14 Technische Daten

Geräteausführung

Die Geräteausführung ist in der Typenbezeichnung wie folgt kodiert:

SX502	-	<input type="text"/>	<input type="text"/>	<input type="text"/>	/	<input type="text"/>	<input type="text"/>	/	<input type="text"/>	<input type="text"/>	-	<input type="text"/>	<input type="text"/>	<input type="text"/>	/	<input type="text"/>	<input type="text"/>	-	<input type="text"/>	<input type="text"/>	
2 Zeilen	2	:	:	:	:	:	:	:	:	:	:	:	:	:	:	:	:	:	:	:	:
4 Zeilen	4	:	:	:	:	:	:	:	:	:	:	:	:	:	:	:	:	:	:	:	:
6 Zeilen	6	:	:	:	:	:	:	:	:	:	:	:	:	:	:	:	:	:	:	:	:
8 Zeilen	8	:	:	:	:	:	:	:	:	:	:	:	:	:	:	:	:	:	:	:	:
20 Zeichen/Zeile*	2 0	:	:	:	:	:	:	:	:	:	:	:	:	:	:	:	:	:	:	:	:
40 Zeichen/Zeile*	4 0	:	:	:	:	:	:	:	:	:	:	:	:	:	:	:	:	:	:	:	:
Zeichenhöhe 33/66/75 mm	0 3	:	:	:	:	:	:	:	:	:	:	:	:	:	:	:	:	:	:	:	:
Zeichenhöhe 50/100/120 mm	0 5	:	:	:	:	:	:	:	:	:	:	:	:	:	:	:	:	:	:	:	:
LED Standard	0	:	:	:	:	:	:	:	:	:	:	:	:	:	:	:	:	:	:	:	:
LED für Aussenanwendung	2	:	:	:	:	:	:	:	:	:	:	:	:	:	:	:	:	:	:	:	:
Zeichenfarbe rot	R	:	:	:	:	:	:	:	:	:	:	:	:	:	:	:	:	:	:	:	:
Zeichenfarbe rot/grün/orange umschaltbar	M	:	:	:	:	:	:	:	:	:	:	:	:	:	:	:	:	:	:	:	:
Anzeige einseitig	1	:	:	:	:	:	:	:	:	:	:	:	:	:	:	:	:	:	:	:	:
Anzeige zweiseitig	2	:	:	:	:	:	:	:	:	:	:	:	:	:	:	:	:	:	:	:	:
Gehäuse Stahlblech, lackiert	0	:	:	:	:	:	:	:	:	:	:	:	:	:	:	:	:	:	:	:	:
Gehäuse Stahlblech, Zweischicht-lackiert	1	:	:	:	:	:	:	:	:	:	:	:	:	:	:	:	:	:	:	:	:
Gehäuse Edelstahl V2A, lackiert	2	:	:	:	:	:	:	:	:	:	:	:	:	:	:	:	:	:	:	:	:
Gehäuse Edelstahl V2A, gebürstet	3	:	:	:	:	:	:	:	:	:	:	:	:	:	:	:	:	:	:	:	:
Gehäuse Edelstahl V4A, gebürstet	5	:	:	:	:	:	:	:	:	:	:	:	:	:	:	:	:	:	:	:	:
Schutzart IP54	0	:	:	:	:	:	:	:	:	:	:	:	:	:	:	:	:	:	:	:	:
Schutzart IP65	1	:	:	:	:	:	:	:	:	:	:	:	:	:	:	:	:	:	:	:	:
Schutzart IP54 mit Klimaausgleichselementen	2	:	:	:	:	:	:	:	:	:	:	:	:	:	:	:	:	:	:	:	:
Schutzart IP54 mit Klimaausgleichselementen und Heizung	4	:	:	:	:	:	:	:	:	:	:	:	:	:	:	:	:	:	:	:	:
Wandmontage, Kabeleinführung unten	0	:	:	:	:	:	:	:	:	:	:	:	:	:	:	:	:	:	:	:	:
Wandmontage, Kabeleinführung oben	1	:	:	:	:	:	:	:	:	:	:	:	:	:	:	:	:	:	:	:	:
Hängemontage, Kabeleinführung unten	2	:	:	:	:	:	:	:	:	:	:	:	:	:	:	:	:	:	:	:	:
Hängemontage, Kabeleinführung oben	3	:	:	:	:	:	:	:	:	:	:	:	:	:	:	:	:	:	:	:	:
Wand- und Hängemontage, Kabeleinführung unten	4	:	:	:	:	:	:	:	:	:	:	:	:	:	:	:	:	:	:	:	:
Wand- und Hängemontage, Kabeleinführung oben	5	:	:	:	:	:	:	:	:	:	:	:	:	:	:	:	:	:	:	:	:
Betriebsspannung 230 V AC ±15 %, 50 Hz	A	:	:	:	:	:	:	:	:	:	:	:	:	:	:	:	:	:	:	:	:
Betriebsspannung 24 V DC ±15 %	B	:	:	:	:	:	:	:	:	:	:	:	:	:	:	:	:	:	:	:	:
Betriebsspannung 115 V AC ±15 %, 60 Hz	C	:	:	:	:	:	:	:	:	:	:	:	:	:	:	:	:	:	:	:	:
Schnittstelle		:	:	:	:	:	:	:	:	:	:	:	:	:	:	:	:	:	:	:	x x
* gilt für Zeichensatz Acala 7																					

Gehäusefarben

Gehäusefrontrahmen	RAL 5002 ultramarinblau
Gehäuseunterteil	RAL 7035 lichtgrau

Frontscheibe

SX502-xxx/xx/xR-xxx/xx-xx	Kunststoff, rot eingefärbt, Oberfläche mattiert
SX502-xxx/xx/xM-xxx/xx-xx	Kunststoff, klar, Oberfläche mattiert

Umgebungsbedingungen

Betriebstemperatur	0...40°C
Lagertemperatur	-30...85 °C
Relative Feuchte	max. 95 % (nicht kondensierend)

Maximale Leistungsaufnahme

Geräte mit Zeichenhöhe 33/66/75 mm

Einseitige Anzeige

SX502-220/03/0R-1xx/xx-xx	ca. 40 VA
SX502-220/03/0M-1xx/xx-xx	ca. 65 VA
SX502-420/03/0R-1xx/xx-xx	ca. 75 VA
SX502-420/03/0M-1xx/xx-xx	ca. 130 VA
SX502-620/03/0R-1xx/xx-xx	ca. 105 VA
SX502-620/03/0M-1xx/xx-xx	ca. 205 VA
SX502-820/03/0R-1xx/xx-xx	ca. 140 VA
SX502-820/03/0M-1xx/xx-xx	ca. 265 VA

SX502-240/03/0R-1xx/xx-xx	ca. 75 VA
SX502-240/03/0M-1xx/xx-xx	ca. 130 VA
SX502-440/03/0R-1xx/xx-xx	ca. 140 VA
SX502-440/03/0M-1xx/xx-xx	ca. 265 VA
SX502-640/03/0R-1xx/xx-xx	ca. 210 VA
SX502-640/03/0M-1xx/xx-xx	ca. 390 VA
SX502-840/03/0R-1xx/xx-xx	ca. 280 VA
SX502-840/03/0M-1xx/xx-xx	ca. 515 VA

Zweiseitige Anzeige

SX502-220/03/0R-2xx/xx-xx	ca. 75 VA
SX502-220/03/0M-2xx/xx-xx	ca. 130 VA
SX502-420/03/0R-2xx/xx-xx	ca. 140 VA
SX502-420/03/0M-2xx/xx-xx	ca. 265 VA
SX502-620/03/0R-2xx/xx-xx	ca. 220 VA
SX502-620/03/0M-2xx/xx-xx	ca. 390 VA
SX502-820/03/0R-2xx/xx-xx	ca. 290 VA
SX502-820/03/0M-2xx/xx-xx	ca. 525 VA

SX502-240/03/0R-2xx/xx-xx	ca. 150 VA
SX502-240/03/0M-2xx/xx-xx	ca. 265 VA
SX502-440/03/0R-2xx/xx-xx	ca. 290 VA
SX502-440/03/0M-2xx/xx-xx	ca. 525 VA
SX502-640/03/0R-2xx/xx-xx	ca. 425 VA
SX502-640/03/0M-2xx/xx-xx	ca. 775 VA
SX502-840/03/0R-2xx/xx-xx	ca. 560 VA
SX502-840/03/0M-2xx/xx-xx	ca. 1010 VA

Geräte mit Zeichenhöhe 50/100/120 mm

Einseitige Anzeige

SX502-220/05/0R-1xx/xx-xx	ca. 45 VA
SX502-220/05/0M-1xx/xx-xx	ca. 85 VA
SX502-420/05/0R-1xx/xx-xx	ca. 85 VA
SX502-420/05/0M-1xx/xx-xx	ca. 165 VA
SX502-620/05/0R-1xx/xx-xx	ca. 130 VA
SX502-620/05/0M-1xx/xx-xx	ca. 245 VA
SX502-820/05/0R-1xx/xx-xx	ca. 170 VA
SX502-820/05/0M-1xx/xx-xx	ca. 335 VA

SX502-240/05/0R-1xx/xx-xx	ca. 85 VA
SX502-240/05/0M-1xx/xx-xx	ca. 165 VA
SX502-440/05/0R-1xx/xx-xx	ca. 170 VA
SX502-440/05/0M-1xx/xx-xx	ca. 320 VA
SX502-640/05/0R-1xx/xx-xx	ca. 250 VA
SX502-640/05/0M-1xx/xx-xx	ca. 490 VA
SX502-840/05/0R-1xx/xx-xx	ca. 335 VA
SX502-840/05/0M-1xx/xx-xx	ca. 650 VA

Zweiseitige Anzeige

SX502-220/05/0R-2xx/xx-xx	ca. 85 VA
SX502-220/05/0M-2xx/xx-xx	ca. 165 VA
SX502-420/05/0R-2xx/xx-xx	ca. 170 VA
SX502-420/05/0M-2xx/xx-xx	ca. 335 VA
SX502-620/05/0R-2xx/xx-xx	ca. 250 VA
SX502-620/05/0M-2xx/xx-xx	ca. 490 VA
SX502-820/05/0R-2xx/xx-xx	ca. 335 VA
SX502-820/05/0M-2xx/xx-xx	ca. 660 VA

SX502-240/05/0R-2xx/xx-xx	ca. 170 VA
SX502-240/05/0M-2xx/xx-xx	ca. 320 VA
SX502-440/05/0R-2xx/xx-xx	ca. 335 VA
SX502-440/05/0M-2xx/xx-xx	ca. 650 VA
SX502-640/05/0R-2xx/xx-xx	ca. 500 VA
SX502-640/05/0M-2xx/xx-xx	ca. 980 VA
SX502-840/05/0R-2xx/xx-xx	ca. 685 VA
SX502-840/05/0M-2xx/xx-xx	ca. 1295 VA

Die Leistungsaufnahme der Geräteausführung SX502-xx/xx/0x-xxx/xx-xx gilt auch für die Geräteausführung SX502-xx/xx/2x-xxx/xx-xx (LEDs für Aussenanwendung).

Geräte mit eingebauter Heizung haben je nach Gerätegrösse eine 10...200 VA höhere Leistungsaufnahme (genaue Werte auf Anfrage).

Schraubklemmen

Steuerrechner Klemmbereich 0,14...1,5 mm²
Betriebsspannung Klemmbereich 0,2...4 mm²

Textspeicher

Kapazität 128 KBytes
Anzahl Texte max. 10.000
Textlänge max. 2048 Zeichen (bei zeilenselektiver Ansteuerung dividiert durch die Anzahl der Zeilen)

Laufschrift

Textlänge max. 4000 Displayspalten (Pixel)

Echtzeituhr

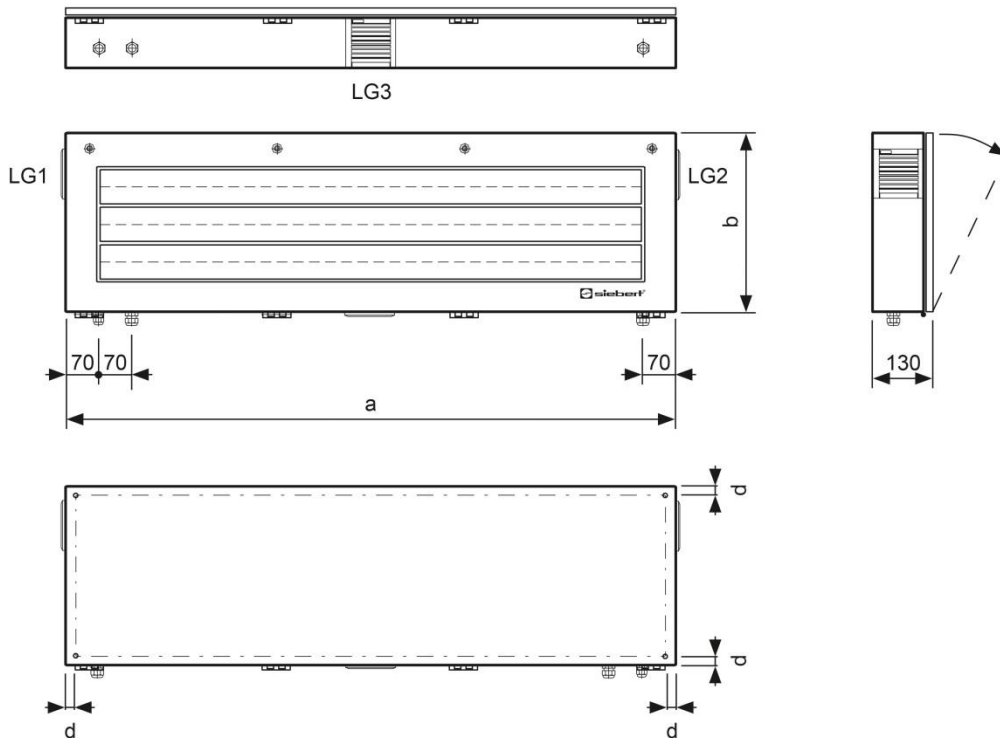
Genauigkeit 20 ppm

Abmessungen und Gewichte

Geräte mit Zeichenhöhe 33/66/75 mm und einseitiger Anzeige

Die folgende Abbildung zeigt die Geräteausführung SX502-640/03/0x-1xx/xx-xx stellvertretend für die übrigen in nachfolgender Tabelle aufgeführten Ausführungen. Alle Masse in mm.

LG1, LG2 und LG3 sind Lüftungsgitter bei fremdbelüfteten Geräten. Die Lüftungsgitter und ihre Anordnung sind nicht massstäblich abgebildet. In der nachfolgenden Tabelle ist angegeben, welche Lüftungsgitter die einzelnen Geräteausführungen besitzen.

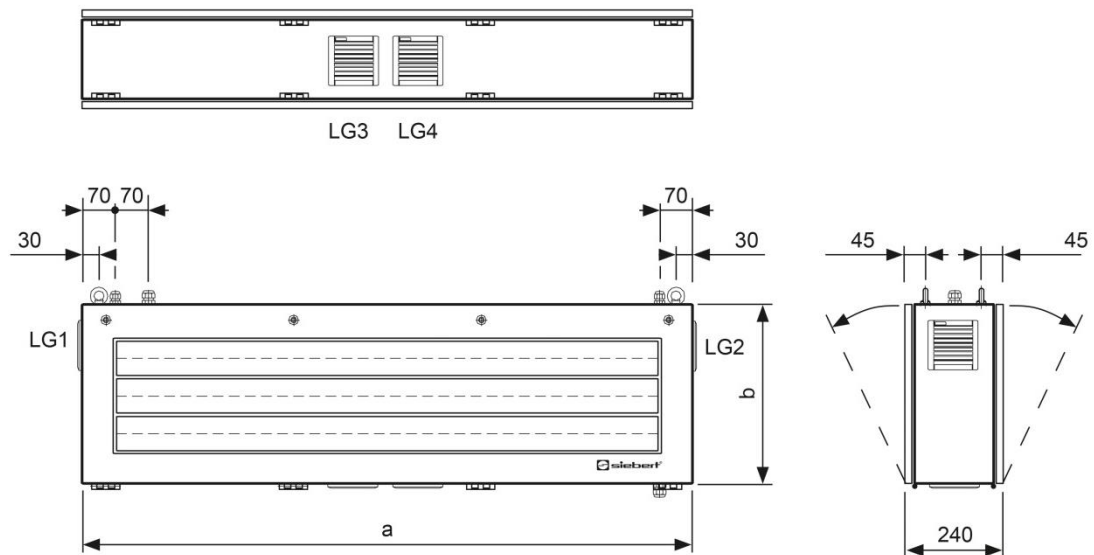


Geräteausführung	a	b	d	Ø	LG1	LG2	LG3	Gewicht
SX502-220/03/0R-1xx/xx-xx	700	210	16	7	-	-	-	ca. 12 kg
SX502-220/03/0M-1xx/xx-xx	700	210	16	7	-	-	-	ca. 12 kg
SX502-420/03/0R-1xx/xx-xx	700	300	16	7	-	-	-	ca. 14 kg
SX502-420/03/0M-1xx/xx-xx	700	300	16	7	-	-	-	ca. 14 kg
SX502-620/03/0R-1xx/xx-xx	700	380	20	9	-	-	-	ca. 18 kg
SX502-620/03/0M-1xx/xx-xx	700	380	20	9	■	■	-	ca. 18 kg
SX502-820/03/0R-1xx/xx-xx	720	490	20	9	-	-	-	ca. 21 kg
SX502-820/03/0M-1xx/xx-xx	720	490	20	9	■	■	-	ca. 21 kg
SX502-240/03/0R-1xx/xx-xx	1270	210	20	9	-	-	-	ca. 18 kg
SX502-240/03/0M-1xx/xx-xx	1270	210	20	9	-	-	-	ca. 18 kg
SX502-440/03/0R-1xx/xx-xx	1270	300	20	9	-	-	-	ca. 22 kg
SX502-440/03/0M-1xx/xx-xx	1270	300	20	9	■	■	■	ca. 22 kg
SX502-640/03/0R-1xx/xx-xx	1270	380	20	9	-	-	-	ca. 28 kg
SX502-640/03/0M-1xx/xx-xx	1270	380	20	9	■	■	■	ca. 28 kg
SX502-840/03/0R-1xx/xx-xx	1290	490	20	9	-	-	-	ca. 34 kg
SX502-840/03/0M-1xx/xx-xx	1290	490	20	9	■	■	■	ca. 34 kg

Geräte mit Zeichenhöhe 33/66/75 mm und zweiseitiger Anzeige

Die folgende Abbildung zeigt die Geräteausführung SX502-640/03/0x-2xx/xx-xx stellvertretend für die übrigen in nachfolgender Tabelle aufgeführten Ausführungen. Alle Masse in mm.

LG1, LG2, LG3 und LG4 sind Lüftungsgitter bei fremdbelüfteten Geräten. Die Lüftungsgitter und ihre Anordnung sind nicht maßstäblich abgebildet. In der nachfolgenden Tabelle ist angegeben, welche Lüftungsgitter die einzelnen Geräteausführungen besitzen.

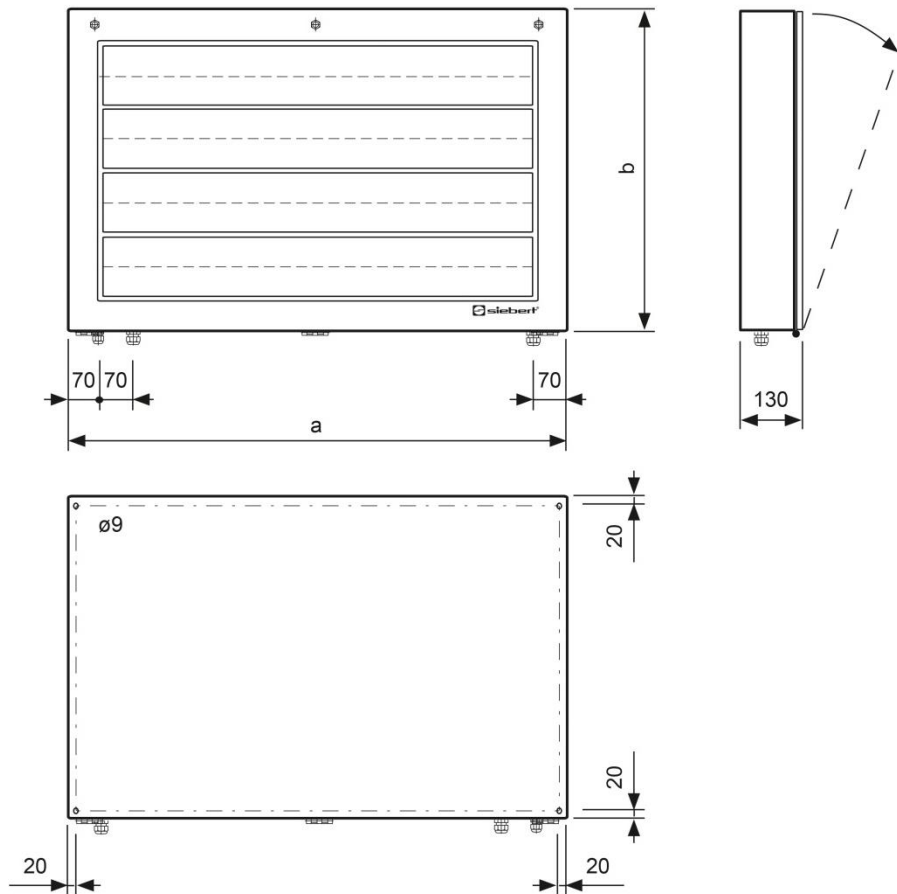


Geräteausführung	a	b	LG1	LG2	LG3	LG4	Gewicht
SX502-220/03/0R-2xx/xx-xx	700	210	–	–	–	–	ca. 17 kg
SX502-220/03/0M-2xx/xx-xx	700	210	–	–	–	–	ca. 17 kg
SX502-420/03/0R-2xx/xx-xx	700	300	–	–	–	–	ca. 22 kg
SX502-420/03/0M-2xx/xx-xx	700	300	■	–	–	■	ca. 22 kg
SX502-620/03/0R-2xx/xx-xx	700	380	■	–	–	■	ca. 28 kg
SX502-620/03/0M-2xx/xx-xx	700	380	■	–	–	■	ca. 28 kg
SX502-820/03/0R-2xx/xx-xx	720	490	■	–	–	■	ca. 32 kg
SX502-820/03/0M-2xx/xx-xx	720	490	■	■	■	■	ca. 32 kg
SX502-240/03/0R-2xx/xx-xx	1270	210	–	–	–	–	ca. 26 kg
SX502-240/03/0M-2xx/xx-xx	1270	210	■	■	–	–	ca. 26 kg
SX502-440/03/0R-2xx/xx-xx	1270	300	■	–	–	■	ca. 34 kg
SX502-440/03/0M-2xx/xx-xx	1270	300	■	■	■	■	ca. 34 kg
SX502-640/03/0R-2xx/xx-xx	1270	380	■	–	–	■	ca. 42 kg
SX502-640/03/0M-2xx/xx-xx	1270	380	■	■	■	■	ca. 42 kg
SX502-840/03/0R-2xx/xx-xx	1290	490	■	■	■	–	ca. 50 kg
SX502-840/03/0M-2xx/xx-xx	1290	490	■	■	■	■	ca. 50 kg

Geräte mit Zeichenhöhe 50/100/120 mm und einseitiger Anzeige

Die folgende Abbildung zeigt die Geräteausführung SX502-820/05/0x-1xx/xx-xx stellvertretend für die übrigen in nachfolgender Tabelle aufgeführten Ausführungen. Alle Masse in mm.

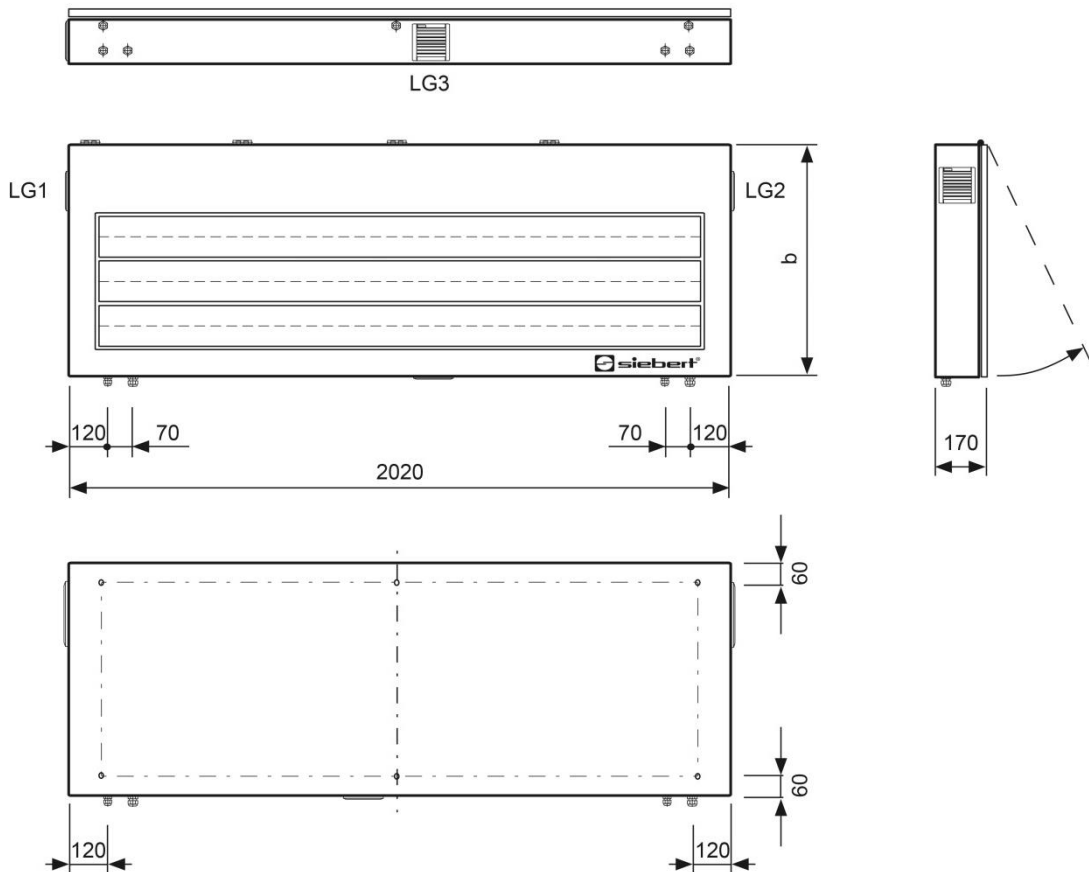
LG1 und LG2 sind Lüftungsgitter bei fremdbelüfteten Geräten. Die Lüftungsgitter und ihre Anordnung sind nicht massstäblich abgebildet. In der nachfolgenden Tabelle ist angegeben, welche Lüftungsgitter die einzelnen Geräteausführungen besitzen.



Geräteausführung	a	b	LG1	LG2	Gewicht
SX502-220/05/0R-1xx/xx-xx	1040	250	–	–	ca. 16 kg
SX502-220/05/0M-1xx/xx-xx	1040	250	–	–	ca. 16 kg
SX502-420/05/0R-1xx/xx-xx	1040	390	–	–	ca. 22 kg
SX502-420/05/0M-1xx/xx-xx	1040	390	–	–	ca. 22 kg
SX502-620/05/0R-1xx/xx-xx	1040	530	–	–	ca. 28 kg
SX502-620/05/0M-1xx/xx-xx	1040	530	–	–	ca. 28 kg
SX502-820/05/0R-1xx/xx-xx	1060	680	–	–	ca. 35 kg
SX502-820/05/0M-1xx/xx-xx	1060	680	–	–	ca. 35 kg
SX502-240/05/0R-1xx/xx-xx	1960	250	–	–	ca. 27 kg
SX502-240/05/0M-1xx/xx-xx	1960	250	–	–	ca. 27 kg
SX502-440/05/0R-1xx/xx-xx	1960	390	–	–	ca. 40 kg
SX502-440/05/0M-1xx/xx-xx	1960	390	–	–	ca. 40 kg

Die folgende Abbildung zeigt die Geräteausführung SX502-640/05/0x-1xx/xx-xx stellvertretend für die übrigen in nachfolgender Tabelle aufgeführten Ausführungen. Alle Masse in mm.

LG1, LG2 und LG3 sind Lüftungsgitter bei fremdbelüfteten Geräten. Die Lüftungsgitter und ihre Anordnung sind nicht maßstäblich abgebildet. In der nachfolgenden Tabelle ist angegeben, welche Lüftungsgitter die einzelnen Geräteausführungen besitzen.

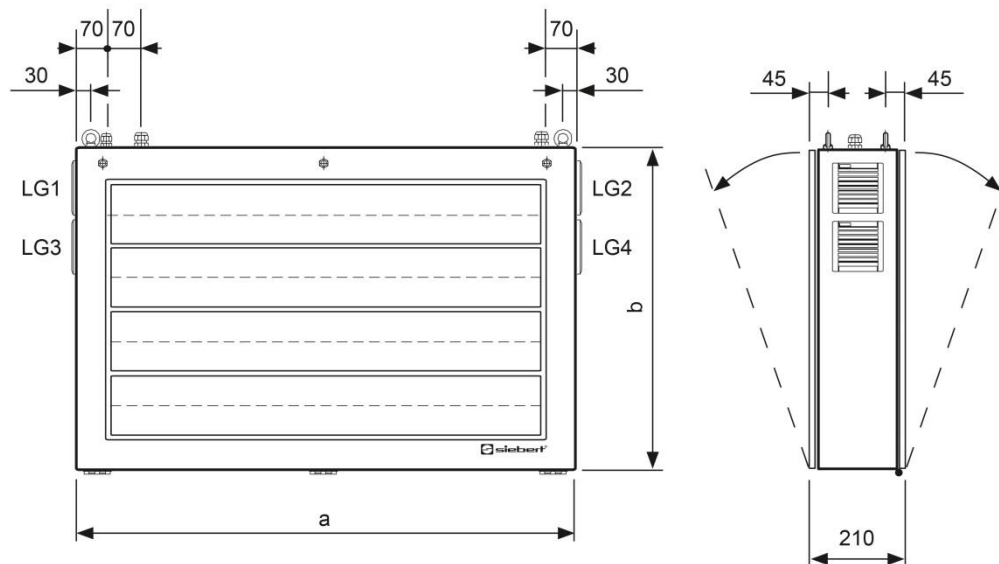


Geräteausführung	b	LG1	LG2	LG3	Gewicht
SX502-640/05/0R-1xx/xx-xx	710	–	–	–	ca. 82 kg
SX502-640/05/0M-1xx/xx-xx	710	■	■	■	ca. 82 kg
SX502-840/05/0R-1xx/xx-xx	850	–	–	–	ca. 96 kg
SX502-840/05/0M-1xx/xx-xx	850	■	■	■	ca. 96 kg

Geräte mit Zeichenhöhe 50/100/120 mm und zweiseitiger Anzeige

Die folgende Abbildung zeigt die Geräteausführung SX502-820/05/0x-2xx/xx-xx stellvertretend für die übrigen in nachfolgender Tabelle aufgeführten Ausführungen. Alle Masse in mm.

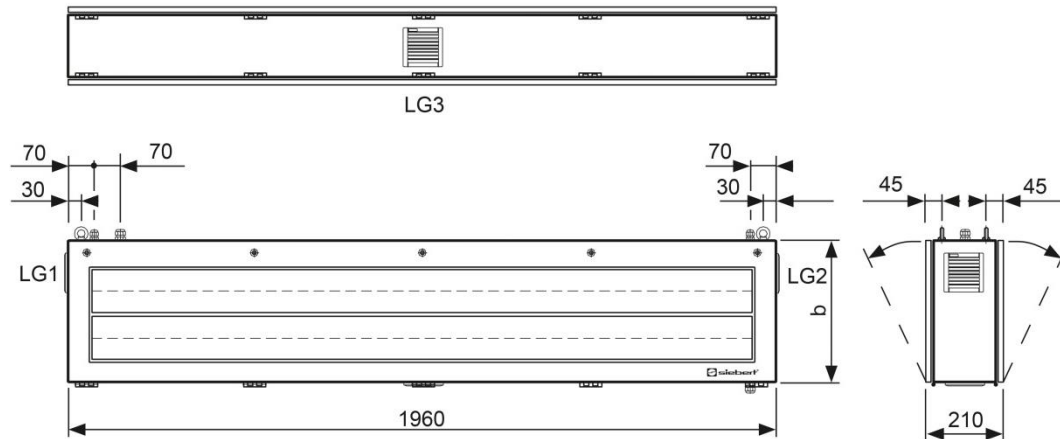
LG1, LG2, LG3 und LG4 sind Lüftungsgitter bei fremdbelüfteten Geräten. Die Lüftungsgitter und ihre Anordnung sind nicht maßstäblich abgebildet. In der nachfolgenden Tabelle ist angegeben, welche Lüftungsgitter die einzelnen Geräteausführungen besitzen.



Geräteausführung	a	b	LG1	LG2	LG3	LG4	Gewicht
SX502-220/05/0R-2xx/xx-xx	1040	250	–	–	–	–	ca. 24 kg
SX502-220/05/0M-2xx/xx-xx	1040	250	–	–	–	–	ca. 24 kg
SX502-420/05/0R-2xx/xx-xx	1040	390	–	–	–	–	ca. 38 kg
SX502-420/05/0M-2xx/xx-xx	1040	390	–	–	–	–	ca. 38 kg
SX502-620/05/0R-2xx/xx-xx	1040	530	–	–	–	–	ca. 47 kg
SX502-620/05/0M-2xx/xx-xx	1040	530	■	■	–	–	ca. 47 kg
SX502-820/05/0R-2xx/xx-xx	1060	680	–	–	–	–	ca. 65 kg
SX502-820/05/0M-2xx/xx-xx	1060	680	■	■	■	■	ca. 65 kg

Die folgende Abbildung zeigt die Geräteausführung SX502-440/05/0x-2xx/xx-xx stellvertretend für die übrigen in nachfolgender Tabelle aufgeführten Ausführungen. Alle Masse in mm.

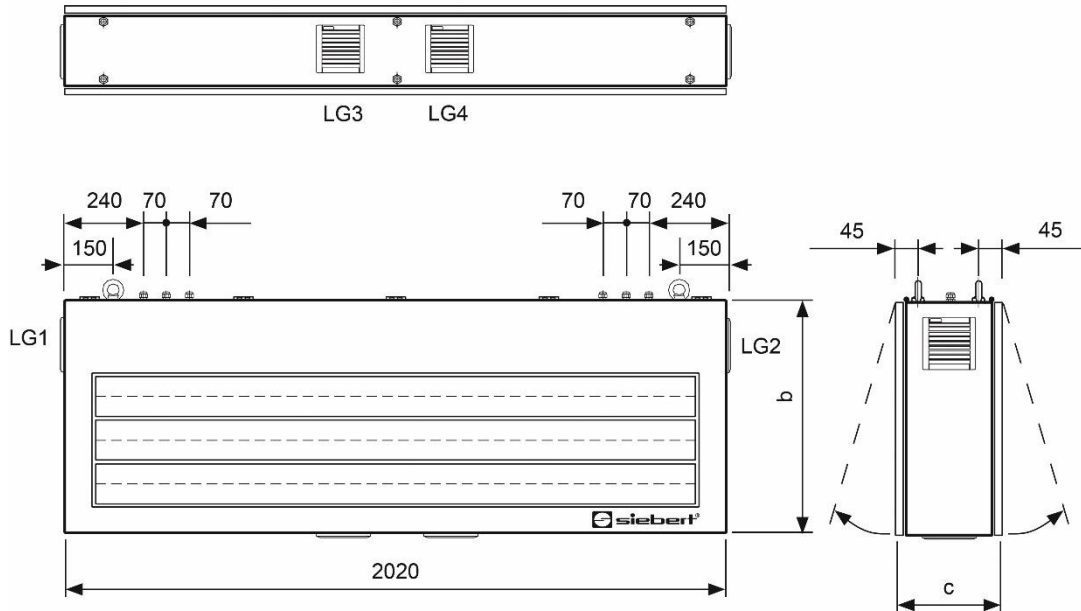
LG1, LG2 und LG3 sind Lüftungsgitter bei fremdbelüfteten Geräten. Die Lüftungsgitter und ihre Anordnung sind nicht maßstäblich abgebildet. In der nachfolgenden Tabelle ist angegeben, welche Lüftungsgitter die einzelnen Geräteausführungen besitzen.



Geräteausführung	b	LG1	LG2	LG3	Gewicht
SX502-240/05/0R-2xx/xx-xx	250	–	–	–	ca. 45 kg
SX502-240/05/0M-2xx/xx-xx	250	–	–	–	ca. 45 kg
SX502-440/05/0R-2xx/xx-xx	390	–	–	–	ca. 66 kg
SX502-440/05/0M-2xx/xx-xx	390	■	■	■	ca. 66 kg

Die folgende Abbildung zeigt die Geräteausführung SX502-840/05/0x-2xx/xx-xx stellvertretend für die übrigen in nachfolgender Tabelle aufgeführten Ausführungen. Alle Masse in mm.

LG1, LG2, LG3 und LG4 sind Lüftungsgitter bei fremdbelüfteten Geräten. Die Lüftungsgitter und ihre Anordnung sind nicht maßstäblich abgebildet. In der nachfolgenden Tabelle ist angegeben, welche Lüftungsgitter die einzelnen Geräteausführungen besitzen.



Geräteausführung	b	c	LG1	LG2	LG3	LG4	Gewicht
SX502-640/05/0R-2xx/xx-xx	710	270	–	–	–	–	ca. 136 kg
SX502-640/05/0M-2xx/xx-xx	710	270	■	■	■	■	ca. 136 kg
SX502-840/05/0R-2xx/xx-xx	850	300	■	■	–	■	ca. 160 kg
SX502-840/05/0M-2xx/xx-xx	850	300	■	■	■	■	ca. 160 kg